

وزارت بهداشت درمان و آموزش پزشکی  
معاونت بهداشت

# راهنمای مراقبت بیماری زیکا در جمهوری اسلامی ایران

(ZIKA SURVEILLANCE GUIDELINE IN I.R.IRAN;2016)

ویرایش سوم ۱۳۹۵/۲/۳

مرکز مدیریت بیماریهای واگیر

اداره مراقبت



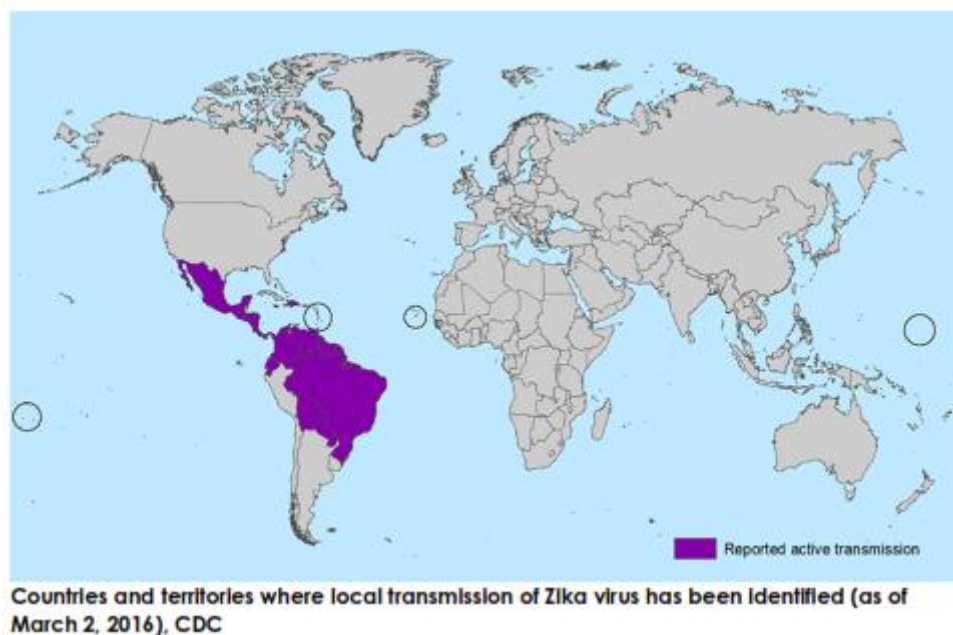
.....	مقدمه:	.....	۴
.....	حقایق کلیدی:	.....	۴
.....	بیماری زیکا	.....	۵
.....	علائم و نشانه های بیماری:	.....	۵
.....	تشخیص های افتراقی عمده بیماری های فوق عبارتند از:	.....	۶
.....	عوارض بالقوه ناشی از بیماری زیکا:	.....	۶
.....	انتقال بیماری زیکا:	.....	۶
.....	تشخیص بیماری:	.....	۶
.....	پیشگیری و کنترل:	.....	۶
.....	درمان:	.....	۷
.....	آشنایی با ناقلین :	.....	۸
.....	پشه آندس:	.....	۸
.....	پشه <i>Aedes aegypti</i> :	.....	۸
.....	ویژگی های منحصر به فرد پشه های ماده <i>Aedes aegypti</i> :	.....	۹
.....	مراقبت بیماری زیکا:	.....	۱۱
.....	میکروسفالی	.....	۱۱
.....	سندرم گیلن باره:	.....	۱۲
.....	اهداف مراقبت زیکا	.....	۱۳
.....	هدف اصلی مراقبت زیکا.	.....	۱۳
.....	اهداف اختصاصی مراقبت زیکا:	.....	۱۳
.....	استراتژیهای عملیاتی:	.....	۱۳
.....	فعالیت‌های عملیاتی:	.....	۱۳
.....	مراحل اجرایی:	.....	۱۵
.....	شرح وظایف سطح دانشگاهی:	.....	۱۷
.....	گردش کار:	.....	۱۸
.....	دستورالعمل نمونه گیری و انتقال نمونه موارد مشکوک به بیماری ویروس زیکا	.....	۱۹
.....	فرمهای عملیاتی:	.....	۲۳

۲۳	فرم ثبت بیمار مشکوک به بیماری زیکا
۲۶	فرم ثبت اطلاعات فرد مشکوک به فلج شل حاد- (بررسی سندرم گیلن باره از نظر زیکا)
۲۷	Doxycycline , Penicillin, Erythromycin, Aminoglycoside (Gentamicin, Amikacin)
۲۹	فرم ثبت اطلاعات تب و بثورات در مراقبت سندرمیک بیماریها (در ثبت و گزارش دهی موارد مشکوک به زیکا)
۳۲	فرم لیست خطی بیمار مشکوک به زیکا
۳۳	ضمیمه یک
۳۳	اطلاعات کلی در مورد پشه ها:
۳۷	ضمیمه ۲
۳۷	بیماری دنگی
۳۷	علائم و نشانه ها
۳۸	سیر بالینی
۳۸	
۳۹	عوارض بیماری
۳۹	علت بیماری
۳۹	انتقال
۴۰	
۴۰	خطرات ناشی از بیماری
۴۲	ضمیمه ۳
۴۲	بیماری چیکن گونیا
۴۴	ضمیمه ۴
۴۴	بیماری تب زرد
۴۵	ضمیمه ۵: آزمایشگاه مرجع کشوری
۴۶	منابع:

## مقدمه:

ویروس زیکا یک ویروس نوپدید ناشی از انتقال توسط گزش حشرات می باشد که اولین بار در کشور اوگاندا در سال ۱۹۴۷ در میمون نوع رزوس شناسایی گردیده است. پس از آن در سال ۱۹۵۲ در اوگاندا و در تانزانیا در انسان شناسایی گردیده است. طغیانهای ناشی از بیماری زیکا در افریقا، آسیا و پاسیفیک ثبت شده است. طغیانهای ویروس زیکا اولین بار در منطقه پاسیفیک در سال ۲۰۰۷ و ۲۰۱۳ و پس از آن در ۲۰۱۵ در منطقه امریکای جنوبی (برزیل و کلمبیا) و آفریقا (کابورده) گزارش و در بیش از ۱۳ کشور آمریکای جنوبی بصورت انفرادی گزارش شده است که بیانگر گسترش جغرافیایی سریع ویروس زیکا می باشد.

ویروس زیکا از دسته فلاوی ویروس می باشد و ناقل آن پشه آئدس بوده و مخزن بیماری تاکنون شناخته نشده است.



## حقایق کلیدی:

۱. بیماری زیکا در ابتدای سال ۲۰۱۶ میلادی توسط سازمان جهانی بهداشت بعنوان یک بحران بهداشتی تهدید کننده بهداشت جهانی (PHEIC= Public Health Emergency Of International Concern) اعلام گردیده است.
۲. بیماری ناشی از ویروس زیکا بوسیله یک نوع ویروس که توسط پشه آئدس منتقل می شود، ایجاد می گردد.
۳. در حال حاضر درمان ویژه و واکسن برای این بیماری در دسترس نمی باشد.
۴. بهترین شکل پیشگیری در حال حاضر حفاظت در مقابل گزش پشه می باشد.

۵. ویروس این بیماری در حال حاضر در آفریقا، آمریکای جنوبی، آسیا و پاسیفیک در حال گردش می باشد و البته با تغییرات آب و هوایی و اقلیمی گسترده جغرافیایی پشه در حال تغییر و گسترش می باشد.

## بیماری زیکا

### علائم و نشانه های بیماری:

دوره کمون (زمان بین در معرض تماس بودن تا بروز نشانه ها) بیماری ناشی از ویروس زیکا مشخص نشده است اما احتمالاً چند روز می باشد. علائم بیماری مشابه علائم ناشی از سایر عفونتهای آربوویروسی از جمله بیماری دنگی و بیماری چیکن گونیا شامل تب، راش و بثورات جلدی، التهاب ملتحمه چشم، درد عضلانی و مفصلی، خستگی و سردرد می باشد. این علائم معمولاً خفیف بوده و طی ۲ تا ۷ روز برطرف می شوند.

مقایسه علائم بالینی و آزمایشگاهی بیماری زیکا با دو تشخیص افتراقی مهم آن (بیماری دنگی و بیماری چیکن گونیا) به شرح جدول زیر می باشد:

### Comparison of the clinical and laboratory features of chikungunya, dengue, and Zika virus infections<sup>1,2</sup>

Clinical and laboratory features	Chikungunya virus infection	Dengue virus infection	Zika virus infection
Fever (>102F or 39C)	+++	+++	++
Myalgias	+	++	+
Arthralgias	+++	+	++
Headache	++	++	+
Rash	++	+	+++
Conjunctivitis	-	-	++
Hemorrhage	-	++	-
Shock	-	+	-
Leukopenia	++	+++	not available
Neutropenia	+	+++	not available
Lymphopenia	+++	++	not available
Elevated hematocrit	-	++	not available
Thrombocytopenia	+	+++	not available

نکات کلیدی در تشخیص افتراقی:

- ۱- بیماران مبتلا به چیکن گونیا بیشتر دارای تب بالا، درد مفاصل و لنفوپنی می باشند.
- ۲- بیماران مبتلا به بیماری دنگی بیشتر دارای لکوپنی، نوتروپنی و ترومبوسیتوپنی می باشند.
- ۳- بیماران مبتلا به زیکا بیشتر دارای راش جلدی و کونزیکتیویت می باشند.

تشخیص های افتراقی عمده بیماری های فوق عبارتند از:

مالاریا-تب منقوط کوههای راکی-لپتوسپیروز-تب روماتیسمی-تب های خونریزی دهنده ناشناخته

### عوارض بالقوه ناشی از بیماری زیکا:

در طی طغیانهای بزرگ رخ داده ناشی از این بیماری در جزائر فرانسوی پولی نزی و در برزیل در طی سالهای ۲۰۱۳ و ۲۰۱۵ میلادی، عوارض عصبی و خود ایمنی بیماری زیکا گزارش شده است. اخیرا در برزیل افزایش سندرم گیلن باره همزمان با بیماری زیکا در جمعیت عمومی از جمله افزایش تولد نوزادان با میکروسفالی در منطقه شمال شرق برزیل گزارش شده است. بهرحال بررسی های بیشتر و دقیق تر در خصوص ارتباط میکروسفالی در نوزادان و سندرم گیلن باره و بیماری زیکا باید انجام پذیرد.

### انتقال بیماری زیکا:

ویروس زیکا از طریق گزش پشه الوده نوع آئدس، عمدتا پشه آئدس نوع اجیپتی در مناطق حاره و گرمسیری به انسان منتقل می گردد. این پشه همان پشه ای است که بیماری دنگی، بیماری چیکن گونیا و بیماری تب زرد را منتقل می نماید. همچنین انتقال جنسی ویروس زیکا و وجود ویروس در مایع منی انسان گزارش شده است.

### تشخیص بیماری:

شک به آلودگی با ویروس زیکا ممکن است براساس علائم و سابقه اخیر مسافرت یا حضور در منطقه ای که ویروس زیکا در آن شناسایی گردیده یا در آن منطقه وجود دارد، ایجاد گردد. تشخیص ویروس زیکا فقط توسط آزمایشات تشخیصی آزمایشگاهی بر روی نمونه های خون یا سایر مایعات بدن از جمله ادرار و بزاق و شناسایی ژنوم (RNA) ویروس زیکا تایید می شود.

### پیشگیری و کنترل:

پشه ها و محللهای جفت گیری و تکثیر آنها عامل خطر اصلی برای آلودگی ویروس زیکا می باشند. پیشگیری و کنترل بیماری متکی بر کاهش پشه ها از طریق کاهش منابع اولیه (حذف و کاهش محللهای زندگی و جفت گیری پشه) و کاهش تماس بین پشه و انسان می باشد.

این مسئله از طریق استفاده منظم و مداوم از روشهای دافع حشرات امکان پذیر می باشد: پوشیدن لباسهای (ترجیحا با رنگ روشن) که اکثریت بدن را بپوشاند، استفاده از موانع فیزیکی از قبیل توری پنجره و بستن درب و پنجره، استفاده از وسایل حفاظت فردی از قبیل خوابیدن زیر پشه بند حشرات در طی روز.

این مسئله بسیار مهم است که ظروفی که در آنها آب نگهداری می شود از قبیل سطل، چلیک، پارچ خالی و تمیز و یا دارای آب بطور مناسب پوشانده شوند. سایر محللهای تکثیر و زندگی پشه ها شامل گلدان گل، لاستیک و تایر، راههای شیروانی روی سقف باید تمیز و حذف یا ضد عفونی شوند.

اقدامات در جهت کاهش و حذف تراکم پشه ها در محللهای زندگی حشرات توسط مسئولین محلی و منطقه ای بهداشتی با همکاری سایر دستگاههای اجرایی ذیربط باید بعمل آید.

استفاده از مواد دافع حشرات (ترجیحا مواد حاوی دی اتیل متیل بنزامید " DEET ") باید همراه با ملاحظات زیست محیطی و آموزش کافی و مناسب به استفاده کنندگان بالاخص کودکان و افراد بیمار و مسن مورد توجه قرار گیرد. توجه به عوارض و سایر مشکلات ناشی از این مواد ضروری می باشد.

در طی طغیانها ممکن است نیاز به اسپری کردن مواد حشره کش در فضای آزاد باشد. همچنین ممکن است از مواد لاروکش در ظروف بزرگ آب و یا ابهای آزاد استفاده شود.

## درمان:

بیماری ناشی از ویروس زیکا معمولا خفیف می باشد و نیاز به درمان خاصی ندارد. بیماران باید به مقدار کافی استراحت و مایعات دریافت نمایند و برای درمان درد و تب از داروهای معمول طبی استفاده نمایند. اگر علائم بیماری تشدید یافت باید به پزشک و مراکز بهداشتی درمانی مراجعه شود. در حال حاضر واکسنی برای این بیماری وجود ندارد.

## آشنایی با ناقلین :



### پشه آندس:

پشه آندس بیش از ۷۰۰ گونه دارد و علیرغم چشمان سفید و سائز کوچک و نوارهای سیاه و سفید و ظاهر زیبا ، گزشهای این پشه می تواند کشنده باشد. مشابه بسیاری از حشرات ، این پشه نیز در چرخه زندگی دارای ۴ مرحله می باشد: تخم، لارو، شفیره "پوپ" ، بلوغ. پس

از تخمگذاری پشه ماده در محل مناسب دارای آب و بدنبال باز شدن تخم ها ، لاروها در همان روز آزاد می شوند. بعد از حدود ۴ روز لاروها تبدیل به شفیره شده و ۲ روز دیگر در همان محل می مانند و بعد از بلوغ کامل قادر به پرواز می گردند. پشه ماده پس از ۳ روز و بدنبال خونخواری مجدد می تواند تخم ریزی نماید و این چرخه مجددا تکرار می شود. چرخه عمر پشه آندس بطور معمول ۲ هفته می باشد و بنا به شرایط محیطی و تطبیق با محیط می تواند از این مدت طولانی تر نیز باشد. پشه ماده مسئول انتقال بیماری به انسان می باشد زیرا جهت تولید و پرورش تخم نیاز به خونخواری دارد. پشه های نر انسان را مورد گزش قرار نمی دهند و بطور معمول جهت تغذیه از شهد گیاهان استفاده می کند. دو نوع معروف این پشه شامل پشه آندس اجیپتی و پشه آندس آلبی پیکتوس می باشد. پشه نوع اجیپتی معمولا در شهر و در کنار انسان زندگی می کند و فقط از انسان خونخواری مینماید . پشه نوع آلبی پیکتوس معمولا در روستا بوده و هم از انسان و هم از سایر حیوانات خونخواری می کند.



### پشه *Aedes aegypti* :

این را پشه فرصت طلب نیز می نامند زیرا توانایی قابل توجهی در منطبق کردن خود با تغییرات محیط زندگی (افزایش گردشگری بین المللی و تجارت و گسترش بدون برنامه ریزی شهرها) را دارد. این پشه ها که مدت ها در آب های تجمع یافته در سوراخ درختان و برگ ها تکثیر می کردند

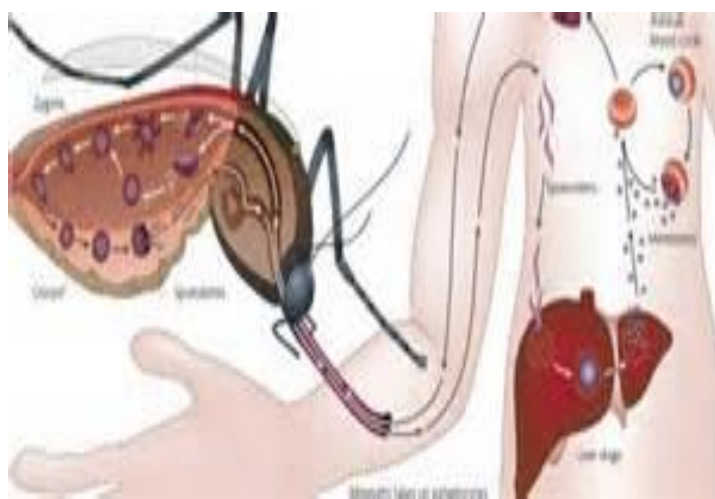


هم اکنون با محیط شهری سازگار شده و در مناطق پرجمعیت و فقیر که آب لوله کشی نداشته و جمع آوری زباله به خوبی انجام نمی شود تکثیر می یابند. این پشه ها در هر مکانی که آب یا باران تجمع یابد با اولویت خارج از محیط داخلی ساختمان تکثیر می یابند از جمله محفظه های مصنوعی مثل ظروف پلاستیکی، درب بطری، زیرگلدانی و ...

تخم های این پشه تا مدت ها در شرایط خشک زنده می مانند حتی تا بیش از یک سال و اگر در آب قرار گیرند فوراً باز و رسیده می شوند. اگر هوا سرد باشد پشه ها تا مدت ها به صورت لارو باقی می مانند تا زمانی که دیگر آبی در محیط باقی نماند. تخم ها چسبنده بوده و خود را به سطوح داخلی ظروف می چسبانند. تجارت جهانی لاستیک مستعمل مستندترین راه انتقال پشه به مناطق دوردست است.

اوج زمان نیش زدن پشه های ماده در ساعات غروب و طلوع آفتاب است. این پشه ها توانایی پنهان شدن در کمدها و زیر تخت خواب ها را دارند.

### ویژگی های منحصر به فرد پشه های ماده *Aedes aegypti*



اخیراً پشه های ماده تغییراتی در برخی اولویت های خود نشان داده اند مثلاً ترجیح خون انسان به خون سایر پستانداران جهت تغذیه ، ترجیح مکان های استراحت سایه دار، آب راکد به آب جاری، محفظه های مصنوعی کوچک به عنوان بهترین محل تخم گذاری و نهایتاً محفظه های تیره رنگ به محفظه های با رنگ روشن. این پشه ها از استراتژی حمله

پنهانی استفاده می کنند یعنی از پشت سر به میزبان نزدیک شده و قسمت آرنج و پشت زانوها را می گزند زیرا این نوع حمله مانع جلب توجه میزبان می شود.

پشه های ماده را sip feeder (خرده خرده غذاخور) نیز می نامند به جای اینکه خون کافی را با یک بار گزش تامین کند چندین بار گزش نموده و هر بار مقدار کمی خون می خورند لذا تعداد افرادی که توسط یک پشه آلوده می شوند افزایش می یابد.

پس از خونخواری، پشه ماده به طور متوسط ۲۰۰-۱۰۰ تخم می گذارد که میزان آن به حجم خون خورده شده بستگی دارد. برخلاف سایر گونه های پشه، *Aedes aegypti* تا ۵ مرتبه در طول زندگی خود می تواند

تخمگذاری کند. استراتژی بعدی این پشه ها این است که پشه های ماده تخم های خود را در مکان های متعددی می گذارند. کلیه فاکتورهای ذکر شده باعث می شود کنترل جمعیت پشه *Aedes aegypti* کار بسیار دشواری باشد.

## مراقبت بیماری زیکا:

۱- **تعریف مورد مشکوک:** فرد دارای راش جلدی (بثورات) با یا بدون تب و داشتن حداقل یکی از علائم و نشانه های زیر:

درد مفاصل یا التهاب مفاصل یا التهاب ملتحمه (غیر چرکی /پرخونی)

۲- **تعریف مورد محتمل:** فرد مشکوک به زیکا و دارای آنتی بادی (IgM) بر علیه ویروس زیکا (شواهدی از آلودگی با سایر فلاوی ویروسها نباشد) و یک ارتباط اپیدمیولوژیک مثبت (تماس با مورد تایید شده بیماری، سابقه سکونت و یا مسافرت به منطقه با انتقال محلی ویروس زیکا در طی ۲ هفته اخیر قبل از شروع علائم بیماری در فرد)

۳- **تعریف مورد قطعی:** فرد دارای تایید آزمایشگاهی مبنی بر آلودگی با ویروس زیکا:

- وجود ژنوم ویروس زیکا یا آنتی ژن در سرم یا دیگر نمونه های تهیه شده (نمونه بزاق، بافت، ادرار، خون کامل) یا
- آنتی بادی (IgM) در برابر ویروس زیکا مثبت و PRNT<sub>90</sub> برای ویروس زیکا با تیترا مساوی یا بیشتر از ۲۰ و PRNT<sub>90</sub> ویروس زیکا با میزان تیترا مساوی یا بیشتر از ۴ در مقایسه با سایر فلاوی ویروس ها و با استثنا کردن سایر فلاوی ویروس ها.

## میکروسفالی



**تعریف میکروسفالی:** میکروسفالی گروهی از مالفورماسیونها و نواقص مادرزادی و انحرافات کروموزومی هستند که بیانگر کوچک بودن شدید و بینهایت محیط سر براساس سن و جنس می باشند. براساس راهنماهای مراقبت آنومالی های مادرزادی، میکروسفالی حالتی می باشد که محیط دورسر نوزاد حداقل دارای ۲ انحراف معیار از استاندارد متوسط برای سن و جنس باشد.

۱. **تعریف مورد مشکوک به میکروسفالی (در راستای اهداف مراقبتی):**

۱. نوزاد زنده با سن کمتر از ۳۷ هفته و اندازه محیط دور سر کمتر از ۳ درصد در منحنی فنتون بر حسب سن بارداری و جنسیت

۲. نوزاد زنده (بر حسب سن بارداری) ۳۷ هفته یا بیشتر با محیط دور سر زیر ۳ درصد بر اساس جدول سنی ارائه شده توسط سازمان جهانی بهداشت

۲. تعریف مورد تایید شده میکروسفالی (در راستای اهداف بهداشتی):

۲,۱. نوزاد زنده متولد شده با هر سن بارداری که بعنوان مورد مشکوک به زیکا و همراه با علائم

میکروسفالی می باشد و ویروس زیکا در نوزاد یا مادر شناسایی گردیده است یا

۲,۲. نوزاد زنده متولد شده با هر سن بارداری که بعنوان مورد مشکوک به میکروسفالی طبقه بندی شده

و بالقوه با ویروس زیکا آلوده می باشد و تغییرات مورفولوژی داخل مغزی توسط هر روش تشخیصی

تشخیص داده شده است و سایر تشخیص های شناخته شده کنار گذاشته شده است.

### سندرم گیلن باره:



سندرم گیلن باره یک حالت نادری می باشد که در آن سیستم ایمنی فرد به اعصاب محیطی حمله می کند. در این سندرم اعصابی که حرکات عضلات را کنترل می کنند و از جمله اعصاب مربوط به احساس درد، درجه حرارت و لمس درگیر می شوند. این مسئله می تواند منجر به ضعف عضلانی و از دست دادن حس در پاها و دست ها گردد. در بهترین حالات حدود ۳ تا ۵ درصد افراد مبتلا به گیلن باره بعلت عوارض ناشی از

بیماری از قبیل فلج عضلات تنفسی، عفونت خونی، توقف قلبی فوت می نمایند. علت این سندرم همیشه مشخص نیست اما بطور غالب بدنبال عفونت ناشی از ویروسها و در موارد کمتر بدنبال جراحی یا تروما رخ می دهد.

## اهداف مراقبت زیکا

هدف اصلی مراقبت زیکا: کاهش / حذف انتقال و عوارض بیماری ناشی از ویروس زیکا در جمعیت انسانی

### اهداف اختصاصی مراقبت زیکا:

- ۱- کاهش انتقال ویروس زیکا و بیماری ناشی از آن در جمعیت انسانی
- ۲- کاهش انتقال ویروس زیکا توسط حشرات ناقل (از جمله پشه آئدس)
- ۳- کاهش تماس حشرات ناقل با جمعیت انسانی
- ۴- کاهش / حذف حشرات ناقل (از جمله پشه آئدس) ویروس زیکا
- ۵- شناسایی و تعیین جنبه های اپیدمیولوژیک و بالینی بیماری
- ۶- پایش روند بیماری و تشخیص طغیانهای ناشی از آن
- ۷- بررسی و تعیین نحوه انتقال بیماری در کشور (در صورت وقوع)
- ۸- پیشگیری از انتشار و گسترش بیماری در کشور

### استراتژیهای عملیاتی:

- ۱- آموزش و اطلاع رسانی (افزایش آگاهی های بهداشتی عمومی / تخصصی)
- ۲- بررسی و پیگیری وضعیت اپیدمیولوژیک ویروس / حشرات ناقل/بیماری در دنیا و منطقه و کشور
- ۳- مراقبت حشره شناسی حشرات ناقل با تاکید بر پشه آئدس
- ۴- مراقبت آزمایشگاهی: حشرات/انسان
- ۵- راه اندازی سیستم مراقبت انسانی شامل مراقبت تب و راش جلدی / مراقبت موارد میکروسفالی/مراقبت موارد گیلن باره/مراقبت موارد تماس یا دارای ارتباط اپیدمیولوژیک با مناطق آلوده
- ۶- تقویت و بهبود امکانات و تجهیزات فنی و عملیاتی
- ۷- تامین منابع مورد نیاز (پرسنلی/تجهیزاتی/مالی)
- ۸- تحقیقات کاربردی مرتبط در زمینه ناقلین و انسان

### فعالیتهای عملیاتی:

\*آموزش و اطلاع رسانی (افزایش آگاهی های بهداشتی عمومی / تخصصی)

- ۱- تهیه مواد آموزشی شامل پمفلت، پوستر، تراکت، جزوات، فیلم، تیزر، پلاکارد
  - ۲- تشکیل جلسات و کارگاههای آموزشی
- a. طراحی و اجرای جلسات و کارگاههای آموزشی برای عموم

b. طراحی و اجرای جلسات و کارگاههای آموزشی برای پرسنل فنی و تخصصی ستادی و محیطی

\* بررسی و پیگیری وضعیت اپیدمیولوژیک ویروس/ حشرات ناقل/بیماری در دنیا و منطقه و کشور

۱- بررسی متون و مستندات علمی بطور مداوم

۲- بررسی تحقیقات بعمل آمده در سطح دنیا و منطقه

\*مراقبت حشره شناسی حشرات ناقل با تاکید بر پشه آئدس

۱- تشکیل کمیته کشوری ناقلین(با تاکید بر پشه آئدس)

۲- تهیه دستورالعمل و راهنماهای عملیاتی ناقلین

۳- یکسان سازی و تجمیع عملیات حشره شناسی در کشور

۴- انجام هدفمند و هدایت عملیات چک حشره شناسی

۵- انجام هدفمند و هدایت عملیات کنترل ناقلین

۶- آموزش و بازآموزی کادر حشره شناسی کشور در زمینه ناقلین با تاکید بر پشه آئدس

\*مراقبت آزمایشگاهی:ناقلین/انسان

۱- طراحی و تعیین آزمایشگاه مرجع تشخیص انسانی

۲- طراحی و تعیین آزمایشگاه مرجع تشخیص حشره شناسی

۳- طراحی و تعیین آزمایشگاههای همکار تشخیص انسانی

۴- طراحی و تعیین آزمایشگاههای همکار تشخیص حشره شناسی

۵- تامین و تهیه امکانات و تجهیزات آزمایشگاهی مورد نیاز در بخش انسانی و حشره شناسی

۶- تقویت و بهبود و ارتقای آزمایشگاههای موجود و تعیین شده

۷- آموزش و ارتقای توانمندی آزمایشگاهی پرسنل از طریق آموزشهای نوین و بازآموزی

۸- تهیه دستورالعمل مراقبت و تشخیص آزمایشگاهی انسانی و حشره شناسی ناقلین

\*راه اندازی سیستم مراقبت انسانی

۱- تشکیل کمیته علمی کشوری بیماری زیکا متشکل از افراد صاحب نظر و علمی از گروههای

مختلف شامل متخصصان بالینی رشته های عفونی ، زنان ، داخلی ، اپیدمیولوژی ،

آزمایشگاهی ، ویروس شناسی

۲- تهیه دستورالعمل های مراقبتی براساس آخرین یافته های علمی و به روزرسانی آنها حسب

یافته های جدید

۳- راه اندازی سیستم ثبت و گزارش دهی با بکارگیری آخرین روشهای نوین و سیستم الکترونیک

۴- تعیین منابع ارائه کننده داده های مراقبتی ( بیمارستان/مراکز بهداشتی درمانی/پایگاههای مراقبت بهداشتی مرزی)

\*تقویت و بهبود امکانات و تجهیزات فنی و عملیاتی

- ۱- بررسی و ارزیابی امکانات و تجهیزات آزمایشگاهی مورد نیاز
- ۲- بررسی و ارزیابی امکانات و تجهیزات عملیات حشره شناسی مورد نیاز
- ۳- بررسی و ارزیابی امکانات و تجهیزات مراقبتی مورد نیاز
- ۴- تامین و تکمیل سایر امکانات و تجهیزات مورد نیاز

\*تامین منابع مورد نیاز(پرسنلی/تجهیزاتی/مالی)

- ۱- بررسی و ارزیابی منابع موجود
- ۲- بررسی و ارزیابی منابع مورد نیاز
- ۳- تامین و تکمیل منابع مورد نیاز

\*تحقیقات کاربردی مرتبط

- ۱- ارزیابی وضعیت تحقیقات کاربردی مرتبط و موجود
- ۲- هدایت انجام تحقیقات کاربردی در زمینه ناقلین و بیماری زیکا
- ۳- طراحی و اجرای تحقیقات کاربردی در زمینه بیماری زیکا و ناقلین

**مراحل اجرایی:**

- ۱- پیگیری تهیه دستورالعمل مراقبت ناقلین و جاری نمودن آن در سیستم بهداشتی کشور
- ۲- جمع اوری اطلاعات نوزادان متولد شده در کلیه بیمارستانهای کشور با تشخیص میکروسفالی و تعیین ارتباط اپیدمیولوژیک و بررسی آزمایشگاهی از نظر ویروس زیکا
- ۳- جمع اوری و بررسی موارد بروز گیلن باره در کشور و تعیین ارتباط اپیدمیولوژیک و بررسی آزمایشگاهی از نظر ویروس زیکا ( با بهره گیری از سیستم مراقبت فلج شل حاد)
- ۴- بکارگیری سیستم مراقبت سندرمیک بیماریها با تاکید بر سندرمهای مرتبط (سندرم تب و راش جلدی/...)
- ۵- طراحی و بکارگیری سیستم ثبت الکترونیک جمع اوری و تجزیه و تحلیل داده ها

۶- کنترل مسافرین ورودی از کشورهای آلوده به ویروس زیکا در پایگاههای مراقبت بهداشتی مرزی و هدایت افراد مشکوک به بیماری به مراکز بهداشتی درمانی تعیین شده جهت اقدامات تکمیلی مراقبتی و آزمایشگاهی

۷- آموزش و اطلاع رسانی به مسافرین خروجی بالاخص مسافران به مناطق الوده جهان در زمینه بیماری زیکا و روشهای پیشگیری و کنترلی و خود مراقبتی

۸- تعیین استراتژیهای عملیاتی بر اساس سناریوهای مطرح در دنیا: براساس اختلافاتی که در کشورها از نظر وجود پشه ناقل و رخ دادن خوشه های نواقص عصبی مادرزادی و میکروسفالی و گردش ویروس زیکا در جامعه وجود دارد برنامه های راهبردی متغیر می باشد.

a. سناریوی اول راهبردی: پشه آئدس و ویروس زیکا و میکروسفالی و سایر اختلالات عصبی

مرتبط در کشور وجود دارد و لذا اقدامات به شرح زیر خواهد بود:

i. فعال سازی سیستم مراقبت،انجام آزمایشات تشخیصی،ارزیابی خطر و دخیل نمودن

جامعه در اقدامات پیشگیرانه

ii. اقدامات کنترل ناقلین و حفاظت فردی

iii. مدیریت بالینی میکروسفالی و مالفورماسیون های مادرزادی و سندرمهای عصبی

مرتبط

iv. تحقیقات بهداشتی و بررسی خطرات مرتبط

b. سناریوی دوم راهبردی: پشه آئدس و ویروس زیکا در کشور وجود دارد و لذا اقدامات به

شرح زیر خواهد بود:

i. فعال سازی سیستم مراقبت،انجام آزمایشات تشخیصی،ارزیابی خطر و دخیل نمودن

جامعه در اقدامات پیشگیرانه

ii. اقدامات کنترل ناقلین و حفاظت فردی

iii. مدیریت بالینی میکروسفالی و مالفورماسیون های مادرزادی و سندرمهای عصبی

مرتبط

c. سناریوی سوم راهبردی: پشه آئدس در کشور وجود دارد و لذا اقدامات به شرح زیر خواهد

بود:

i. فعال سازی سیستم مراقبت،انجام آزمایشات تشخیصی،ارزیابی خطر و دخیل نمودن

جامعه در اقدامات پیشگیرانه

ii. اقدامات کنترل ناقلین و حفاظت فردی

d. سناریوی چهارم راهبردی: پشه آئدس و ویروس زیکا در کشور وجود ندارد و لذا اقدامات

به شرح زیر خواهد بود:



a. فعال سازی سیستم مراقبت،انجام آزمایشات تشخیصی،ارزیابی خطر و دخیل نمودن جامعه در اقدامات پیشگیرانه

با توجه به مطالب پیشگفت فعلا سناریوی سوم راهبردی در کشور حاکم می باشد و لذا کلیه اقدامات و فعالیتهای اجرایی در این مسیر هدایت و رهبری خواهد شد.

شرح وظایف سطح دانشگاهی:

- ۱- تشکیل کمیته علمی اجرایی دانشگاهی با صدور ابلاغ جهت اعضا  
a. کمیته بطور فصلی تشکیل خواهد گردید.  
b. حداقل اعضای علمی عبارتند از متخصص حشره شناسی (یا کارشناس ارشد حشره شناسی) -متخصص اطفال ( ترجیحا فوق تخصص عفونی اطفال)-متخصص زنان-متخصص عفونی-متخصص مغز و اعصاب - متخصص ویروس شناسی / کارشناس ارشد ویروس شناسی-متخصص اپیدمیولوژی/کارشناس ارشد اپیدمیولوژی  
c. اعضای اجرایی عبارتند از تیم معاونت بهداشتی دانشگاه (شامل معاون بهداشتی -مدیر گروه بیماریهای واگیر-مسئول آموزش بهداشت-مدیر گروه سلامت و بهداشت خانواده-مدیر گروه سلامت محیط و کار) و تیم معاونت درمان (معاون درمان-مدیر درمان-مسئول دفتر پرستاری)
- ۲- تهیه برنامه عملیاتی براساس راهنمای کشوری و مکتوبات ابلاغی
- ۳- جلب حمایت و مشارکت سایر دستگاههای اجرایی ذیربط از جمله جهاد کشاورزی-استانداری-فرمانداری ها-سازمانهای بیمه گر-بهبیستی -پلیس گذرنامه
- ۴- اجرای عملیات حشره شناسی بر اساس برنامه کشوری و برنامه عملیاتی تهیه شده
- ۵- اجرای عملیات مراقبتی بر اساس برنامه کشوری شامل بیماریابی،عملیات کنترلی و مراقبتی
- ۶- تهیه برنامه پیگیری و حمایتی از بیماران مشکوک و قطعی شناسایی شده از جمله ارائه خدمات درمانی،بیمه ای،نوتوانی و بازتوانی
- ۷- ایجاد هماهنگی لازم درون سازمانی (بخش های بهداشت و درمان و آموزش و تحقیقات) در راستای مراقبت بیماری
- ۸- برنامه ریزی و اجرای برنامه های آموزشی عمومی و تخصصی در زمینه بیماری زیکا و ناقلین

۹- تهیه و ارسال گزارشات فصلی و ارائه به سطوح بالاتر

۱۰- پیگیری و تامین منابع عملیاتی (پرسنلی-لجستیک-مالی) مورد نیاز در راستای اجرای مطلوب برنامه

## گردش کار:

۱- بیمارستان و زایشگاه:

a. در بیمارستان یا زایشگاه یک فرد در زمینه بیماری آموزش دیده و نسبت به اجرای برنامه اقدام خواهد نمود. این فرد ترجیحا پرستار کنترل عفونت می باشد که با روال کار برنامه های بهداشتی و مراقبتی آشنا می باشد. در این زمینه مسئولین بیمارستان و زایشگاه با همکاری مدیر گروه عفونی /مدیر گروه داخلی /مدیر گروه اطفال موظف به همکاری کامل با فرد تعیین شده می باشند.

b. کلیه نوزادان متولد شده در بیمارستان یا زایشگاه باید از نظر میکروسفالی مورد ارزیابی قرار گیرند و چنانچه با تعاریف مراقبتی تطبیق داشتند در سیستم ثبت و گزارش دهی موارد مشکوک به زیکا وارد می گردند.

c. کلیه بیماران و یا مادران باردار مراجعه کننده که با تعاریف مراقبتی تطبیق دارند مورد مشکوک به بیماری زیکا طبقه بندی می شوند و در سیستم ثبت و گزارش دهی وارد می گردند.

d. فرمهای عملیاتی برای هر مورد مشکوک به بیماری تکمیل شده و بلافاصله به مرکز بهداشت مربوطه اطلاع رسانی می گردد.

e. نمونه برداری بر اساس دستورالعمل (بخش نمونه برداری) انجام گرفته و با هماهنگی مرکز بهداشت به آزمایشگاه تعیین شده ارسال می گردد.

f. آموزشهای بهداشتی و کنترلی به بیمار و اطرافیان ارائه می گردد.

۲- مرکز بهداشتی درمانی/ مرکز سلامت جامعه/پایگاه سلامت/خانه بهداشت:

a. مسئول مرکز نسبت به تعیین یک فرد دوره دیده جهت اجرای برنامه اقدام خواهد نمود. در خانه بهداشت مسئولیت بر عهده بهورز آموزش دیده می باشد.

b. کلیه مراجعین که با تعاریف عملیاتی تطبیق دارند مورد مشکوک به بیماری زیکا طبقه بندی می شوند و در سیستم ثبت و گزارش دهی وارد می گردند.

- c. فرمهای عملیاتی برای هر مورد مشکوک به بیماری تکمیل شده و بلافاصله به مرکز بهداشت مربوطه اطلاع رسانی می گردد.
- d. نمونه برداری بر اساس دستورالعمل (بخش نمونه برداری) توسط فرد دوره دیده انجام گرفته و با هماهنگی مرکز بهداشت به آزمایشگاه تعیین شده ارسال می گردد.
- e. آموزشهای بهداشتی و کنترلی به بیمار و اطرافیان ارائه می گردد.
- f. همکاری با تیم مراقبت در اجرای فعالیت های آموزشی، کنترلی، مراقبتی

#### دستورالعمل نمونه گیری و انتقال نمونه موارد مشکوک به بیماری ویروس زیکا

##### تهیه نمونه سرم (شکل ۱)

۵-۱-۱) فرد مسئول نمونه گیری با رعایت نکات ایمنی زیستی حدود 4.5 سی سی سرم (حدود 10 سی سی خون وریدی) از بیمار تهیه نماید.

۳-۱-۲) سرم تهیه شده در سه کرایوتیوب استریل (با حجم 2 سی سی) تقسیم شود (هر کراتیوب حدود 1.5 سی سی).

۳-۱-۳) بر روی هر کرایوتیوب نام کامل بیمار، تاریخ نمونه گیری، نوع نمونه (سرم) و نام فرد نمونه گیر قید شود.

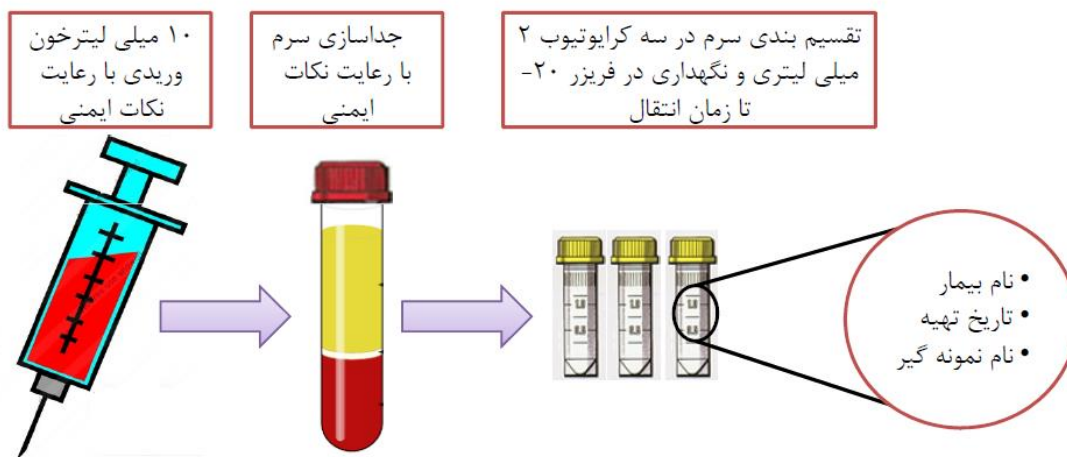
۳-۱-۴) در زمان تهیه نمونه نکات ایمنی زیستی لازم از جمله موارد زیر باید رعایت شود:

- رعایت (PPE) Personal protective equipment از جمله استفاده از روپوش، دستکش لاتکس به صورت دولایه، عینک محافظ (گاگل) یا شیلد.
- استفاده از ضد عفونی کننده مناسب در زمان نمونه گیری مثل اتانول 70 درصد.
- اوت کردن سوزن (نیدل) بدون جداسازی آن از سرنگ در محفظه مخصوص اشیاء عفونی تیز و برنده.
- ضد عفونی کردن مواد آلوده شده در حین خونگیری با مواد ضد عفونی کننده مناسب از جمله الکل 70 درصد یا آب ژاول.

۳-۱-۵) الگوی نمونه گیری سرم: به دلیل اینکه نمونه سرم علاوه بر تشخیص مولکولی برای تشخیص سرولوژی نیز به کار می رود نمونه گیری در دو مرحله زمانی (فاز حاد و فاز نقاهت) باید صورت گیرد:

- نمونه گیری اول باید در فاز حاد بیماری یعنی ظرف یک هفته از بروز علائم انجام شود.
- نمونه گیری مرحله دوم باید دو هفته پس از نمونه گیری مرحله اول انجام شود

**توجه:** از ارسال نمونه ها در لوله شیشه ای یا لوله های هپارینه جداً خودداری شود



شکل (۱) نمای شماتیک از تهیه نمونه سرم.

### ۲-۳) نمونه ادرار

۵-۲-۱) حدود 5 سی سی نمونه ادرار (قسمت میانی ادرار) در ظرف استریل مخصوص ادرار گرفته شود.  
 ۵-۲-۲) نمونه ادرار در سه کرایوتیوب استریل (با حجم 2 سی سی) تقسیم شود (هر کرایوتیوب حدود 1.5 سی سی).  
 ۳-۲-۳) بر روی هر کرایوتیوب نام کامل بیمار، تاریخ نمونه گیری، نوع نمونه (ادرار) و نام فرد نمونه گیر قید شود.  
 ۳-۲-۴) الگوی نمونه گیری ادرار: به دلیل اینکه نمونه ادرار برای شناسایی ژنوم ویروس استفاده می شود حتماً باید در فاز حاد بیماری نمونه گیری انجام شود و یک مرحله نمونه گیری کافی می باشد.

### ۳-۳) حفظ و نگهداری نمونه قبل از ارسال

سعی شود در حداقل زمان ممکن نمونه به آزمایشگاه ارسال شود. با این وجود در صورت لزوم می توان نمونه را با توجه به نکات ذیل تا زمان ارسال نگهداری نمود:

- در دمای (2 الی 8 درجه سانتی گراد) به مدت 48 ساعت نگهداری نمونه امکان پذیر است.
- در صورتیکه زمان انتقال از 48 ساعت به حداکثر 7 روز افزایش یابد، نمونه باید در دمای منفی 20 درجه سانتی گراد نگهداری شود.
- اگر مدت زمان حمل نمونه به آزمایشگاه مرجع بیشتر از یک هفته به طول انجامید، باید نمونه در دمای منفی 70 درجه سانتی گراد نگهداری شود.

### ۳-۴) بسته بندی نمونه

۳-۴-۱) درب کرایوتیوب های حاوی نمونه با پارافیلیم پوشیده شود.  
 ۳-۴-۲) هر سه کرایوتیوب حاوی نمونه در داخل یک فالکون 50 میلی لیتری که در داخل آن یک ماده جاذب رطوبت مثل دستمال کاغذی قرار داده شود. دقت شود درب کرایوتیوب ها به سمت بالا باشد.

**توجه:** نمونه های ادرار در یک فالكون؛ و نمونه های سرم در يك فالكون ديگر قرار داده شود و بر روي هر فالكون نام بيمار و نوع نمونه (سرم/ ادرار) قيد گردد.

۳-۴-۳) فالكون حاوي كرايو تيوب ها در محفظه سه لايه مخصوص انتقال نمونه های عفوني كلاس B (با كد UN 3373) طبق دستورالعمل آن بسته بندي گردد (شكل ۲).

۳-۳-۴) **برروي محفظه انتقال نمونه موارد ذيل بايد قيد گردد:**

- نام و آدرس كامل فرستنده
- نام و آدرس كامل گيرنده (قسمت ۶)
- كلمه " مواد بيولوژيك كلاس B /B Biological substance, Category B ".
- برچسب UN 3373.
- برچسب مواد عفوني .
- شرايط دمائي نگهداري نمونه در بيرون جعبه درج شود :يخچال يا فريزر (در صورت نياز).

#### ۳-۴) انتقال نمونه

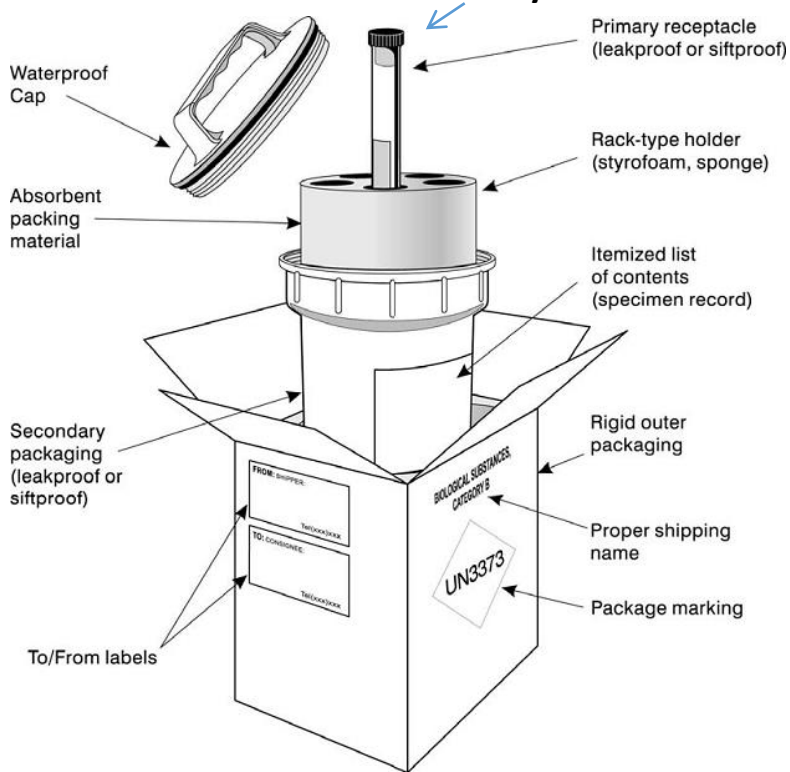
۳-۴-۱) نمونه ها با رعايت زنجيره سرد ارسال شوند.

۳-۴-۲) به همراه نمونه ها يك فرم اطلاعات بيمار (شامل اطلاعات شخصي ، اطلاعات باليني، اطلاعات آزمايشگاهي و سابقه اپيدميولوژيكي بيمار) و نامه درخواست آزمايش ارسال گردد.

۳-۴-۳) قبل از ارسال نمونه ها، با آزمايشگاه مرجع در خصوص ارسال نمونه مشکوک به زيكا و زمان ارسال و زمان احتمالي دريافت هماهنگي انجام شود.

۳-۴-۴) نمونه ها بايستي توسط نمايندگان مركز بهداشت به آزمايشگاه ارسال شوند.

### 3 cryotubes of serum/urine in a falcon 50 ml



شکل ۲. شکل محفظه مخصوص سه لایه حمل نمونه های عفونی کلاس B.

## فرمهای عملیاتی:

فرم ثبت بیمار مشکوک به بیماری زیکا

<p>مرکز بهداشتی درمانی شهری..... مرکز بهداشتی درمانی روستایی.....</p>	<p>وزارت بهداشت، درمان و آموزش پزشکی دانشگاه/دانشکده علوم پزشکی و خدمات بهداشتی درمانی..... مرکز بهداشت شهرستان.....</p>	<p>فرم اطلاعات موارد مشکوک به بیماری ویروس زیکا تاریخ تهیه فرم:</p>																
<p>نام خانوادگی: نام پدر: نام: کدملی/شماره پاسپورت: تلفن تماس:</p>																		
<p>سن: جنسیت: مونث <input type="checkbox"/> مذکر <input type="checkbox"/> در صورت مونث بودن، آیا فرد باردار است: بله <input type="checkbox"/> خیر <input type="checkbox"/> شغل:</p>																		
<p>آدرس محل سکونت:</p>																		
<p>آدرس محل کار:</p>																		
<p>تاریخ بروز علائم بیماری: تاریخ تشخیص بالینی:</p>																		
<p>یافته های بالینی</p> <table border="0"> <tr> <td>تب</td> <td>دارد <input type="checkbox"/> ندارد <input type="checkbox"/></td> <td>درد مفاصل</td> <td>دارد <input type="checkbox"/> ندارد <input type="checkbox"/></td> </tr> <tr> <td>درد عضلات</td> <td>دارد <input type="checkbox"/> ندارد <input type="checkbox"/></td> <td>سردرد</td> <td>دارد <input type="checkbox"/> ندارد <input type="checkbox"/></td> </tr> <tr> <td>راش ماکولوپاپولار</td> <td>دارد <input type="checkbox"/> ندارد <input type="checkbox"/></td> <td>درد کره چشم</td> <td>دارد <input type="checkbox"/> ندارد <input type="checkbox"/></td> </tr> <tr> <td>التهاب ملتحمه (قرمزی چشم)</td> <td>دارد <input type="checkbox"/> ندارد <input type="checkbox"/></td> <td>علائم عصبی (ضعف، فلجی،...)</td> <td>دارد <input type="checkbox"/> ندارد <input type="checkbox"/></td> </tr> </table> <p>سایر علائم: -----</p>			تب	دارد <input type="checkbox"/> ندارد <input type="checkbox"/>	درد مفاصل	دارد <input type="checkbox"/> ندارد <input type="checkbox"/>	درد عضلات	دارد <input type="checkbox"/> ندارد <input type="checkbox"/>	سردرد	دارد <input type="checkbox"/> ندارد <input type="checkbox"/>	راش ماکولوپاپولار	دارد <input type="checkbox"/> ندارد <input type="checkbox"/>	درد کره چشم	دارد <input type="checkbox"/> ندارد <input type="checkbox"/>	التهاب ملتحمه (قرمزی چشم)	دارد <input type="checkbox"/> ندارد <input type="checkbox"/>	علائم عصبی (ضعف، فلجی،...)	دارد <input type="checkbox"/> ندارد <input type="checkbox"/>
تب	دارد <input type="checkbox"/> ندارد <input type="checkbox"/>	درد مفاصل	دارد <input type="checkbox"/> ندارد <input type="checkbox"/>															
درد عضلات	دارد <input type="checkbox"/> ندارد <input type="checkbox"/>	سردرد	دارد <input type="checkbox"/> ندارد <input type="checkbox"/>															
راش ماکولوپاپولار	دارد <input type="checkbox"/> ندارد <input type="checkbox"/>	درد کره چشم	دارد <input type="checkbox"/> ندارد <input type="checkbox"/>															
التهاب ملتحمه (قرمزی چشم)	دارد <input type="checkbox"/> ندارد <input type="checkbox"/>	علائم عصبی (ضعف، فلجی،...)	دارد <input type="checkbox"/> ندارد <input type="checkbox"/>															
<p>یافته های آزمایشگاهی:</p>																		

تعداد WBC:	تعداد پلاکت:
سایر یافته های مهم آزمایشگاهی:	
سابقه مسافرت به خارج از کشور در طی ۲ هفته گذشته: <input type="checkbox"/> دارد <input type="checkbox"/> ندارد	
نام محل / محل های مسافرت:	
سابقه مسافرت به مناطق اندمیک زیکا (آمریکای جنوبی، آفریقا و ...) در طی ۲ هفته گذشته: <input type="checkbox"/> دارد <input type="checkbox"/> ندارد	
نام محل / محل های مسافرت:	
آیا همسر / شریک جنسی بیمار اخیراً دارای علائم مشکوک به زیکا (تب، راش، درد عضلات و مفاصل،...) بوده است؟	
<input type="checkbox"/> بلی <input type="checkbox"/> خیر	
آیا همسر / شریک جنسی بیمار اخیراً به خارج از کشور یا مناطق اندمیک زیکا مسافرت داشته است؟	
نام محل / محل های مسافرت: <input type="checkbox"/> خیر <input type="checkbox"/> بلی	
آیا بیمار جزو پرسنل مراکز بهداشتی-درمانی است؟	
<input type="checkbox"/> بلی <input type="checkbox"/> خیر	
آیا بیمار طی ۲ هفته گذشته تماس مستقیم با فرد تأیید شده از نظر بیماری و بروس زیکا داشته است؟	
<input type="checkbox"/> بلی <input type="checkbox"/> خیر	
آیا بیمار سابقه نیدل استیک شدن طی ۲ هفته اخیر داشته است؟	
<input type="checkbox"/> بلی <input type="checkbox"/> خیر	
آیا طی ۲ هفته گذشته بیمار دریافت خون و یا دریافت پیوند عضو داشته است؟ <input type="checkbox"/> بلی <input type="checkbox"/> خیر	
توضیحات: .....	
سابقه بیماری مشابه در اطرافیان: <input type="checkbox"/> بلی <input type="checkbox"/> خیر	
محل بستری (بیمارستان):	منبع گزارش:
تاریخ تهیه نمونه اول سرم:	تاریخ تهیه نمونه ادرار:
تاریخ تهیه نمونه دوم سرم:	



تاریخ ارسال نمونه اول سرم:	تاریخ ارسال نمونه ادرار:
تاریخ ارسال نمونه دوم سرم:	
اقدامات درمانی:	
نوع، مقدار و مدت دارو و دیگر مواد بیولوژیک تجویز شده:	
نتیجه آزمایش تشخیصی سرم اول:	نتیجه آزمایش تشخیصی سرم دوم:
نتیجه آزمایش تشخیصی ادرار:	
وضعیت بیمار:	بهبود: <input type="checkbox"/> فوت: <input type="checkbox"/>
	در صورت فوت، تاریخ فوت:
پزشک بررسی کننده:	تاریخ بررسی:

فرم ثبت اطلاعات فرد مشکوک به فلج شل حاد- (بررسی سندرم گیلن باره از نظر زیکا)

<b>احضار اطلاعات بیمار بستری</b> Application (فقط در	<input type="text"/> <input type="text"/> <input type="text"/> <input type="text"/> <input type="text"/> <input type="text"/> <input type="text"/> <input type="text"/> <input type="text"/> <input type="text"/>	نام و نام خانوادگی بیمار: کد ملی
	تاریخ تولد: ۱۳...../...../..... سن	جنسیت: <input type="checkbox"/> مرد <input type="checkbox"/> زن
شغل <input type="text"/> ملیت <input type="text"/>		تلفن تماس با بیمار: .....
آدرس دقیق محل سکونت:..... آدرس محل کار .....		وضعیت بیمار در هنگام نمونه گیری: <input type="checkbox"/> بستری <input type="checkbox"/> سرپایی <input type="checkbox"/> فوت
۲- تاریخ های مهم: تاریخ مراجعه به پزشک: ۱۳...../...../..... تاریخ تکمیل فرم: ۱۳...../...../..... تاریخ بروز علائم فلج: ۱۳...../...../..... تاریخ نمونه گیری: ۱۳...../...../..... تاریخ ارسال نمونه: ۱۳...../...../..... تاریخ بستری بیمار: ۱۳...../...../.....		
۳- نوع نمونه: <input type="checkbox"/> مدفوع <input type="checkbox"/> مایع نخاعی <input type="checkbox"/> ترشحات حلقی <input type="checkbox"/> نمونه سرم <input type="checkbox"/> <input type="checkbox"/> نمونه از مواد شیمیایی یا فلزات سنگین		۴- سابقه مسافرت طی دو هفته گذشته: <input type="checkbox"/> بلی <input type="checkbox"/> خیر در صورت مسافرت داخلی نام استان مقصد را بنویسید:..... در صورت مسافرت خارجی نام کشور مقصد را بنویسید:.....
۵- مواجهه با عوامل خطر احتمالی طی هفت روز قبل: <input type="checkbox"/> سابقه تماس با بیمار مبتلا به فلج شل حاد <input type="checkbox"/> مسافرت به منطقه آندمیک فلج اطفال <input type="checkbox"/> وجود بیماری یا سندرم مشابه در اطرافیان <input type="checkbox"/> سابقه گزش پشه <input type="checkbox"/> مواجهه با مواد شیمیایی یا فلزات سنگین <input type="checkbox"/> تماس با دام <input type="checkbox"/> مصرف شیر یا لبنیات پاستوریزه نشده <input type="checkbox"/> سایر عوامل خطر ..... <input type="checkbox"/> مواجهه با آفت کش ها <input type="checkbox"/> سابقه تزریق		
۶- علائم بیمار در بدو مراجعه:		فهرست تشخیص های افتراقی فلج شل حاد (بالینی)
علائم عمومی		
<input type="checkbox"/> تب (درجه تب: .....	<input type="checkbox"/> بی حالی	<input type="checkbox"/> سردرد
<input type="checkbox"/> سستی گردن و پشت	<input type="checkbox"/> کوفتگی عضلات	<input type="checkbox"/> بی قراری
علائم دستگاه تنفسی		
<input type="checkbox"/> دیسترس تنفسی	<input type="checkbox"/> آبریزش بینی	
علائم دستگاه عصبی		
<input type="checkbox"/> فلج متقارن در اندام ها	<input type="checkbox"/> فلج نامتقارن در اندام ها	تاریخ شروع فلج -----
<input type="checkbox"/> افزایش رفلکس های تاندونی	<input type="checkbox"/> فلج اندام های فوقانی	<input type="checkbox"/> فلج اندام های تحتانی
<input type="checkbox"/> کاهش رفلکس های تاندونی	<input type="checkbox"/> دوبینی	<input type="checkbox"/> تاری دید
	<input type="checkbox"/> پارسستی (درگیری حسی)	<input type="checkbox"/> کاهش سطح هشیاری
علائم گوارشی		
<input type="checkbox"/> استفراغ	<input type="checkbox"/> تهوع	<input type="checkbox"/> یبوست
		<input type="checkbox"/> اسهال
۸- عوارض واکسیناسیون ۹- پروسلوز ۱۰- آرتریت ، تنوسینوویت ۱۱- مننژیت ۱۲- آتاکسی ۱۳- زیکا ۱۴- بیمارهای ناشناخته		

۷- سابقه بیماری قبلی:

<input type="checkbox"/> سرطان	<input type="checkbox"/> دیابت	<input type="checkbox"/> بیماری مزمن کلیوی	<input type="checkbox"/> سوء تغذیه	<input type="checkbox"/> پیوند عضو
<input type="checkbox"/> فقدان/برداشت طحال	<input type="checkbox"/> HIV/AIDS	<input type="checkbox"/> نقص ایمنی	<input type="checkbox"/> هموفیلی	<input type="checkbox"/> سوختگی، یا سایر صدمات شدید
<input type="checkbox"/> بیماری مزمن کبدی	<input type="checkbox"/> سابقه عفونت تنفسی	<input type="checkbox"/> سابقه تروما	<input type="checkbox"/>	<input type="checkbox"/> سایر (از لحاظ IT اشکال دارد)

۸- سابقه پروفیلاکسی قبل از شروع علائم (واکسیناسیون، داروی آنتی بیوتیک و یا داروی ضد ویروسی):

سابقه واکسیناسیون کامل پولیو تعداد دوز -----  سابقه واکسیناسیون ناقص فلج  سابقه تزریقات

۹- سابقه مصرف دارو:  مصرف ایمونو ساپرسور (کورتون، آزاتیوپرین)، داروهای ضد تشنج (فنی توئین، فنوباریتول)، آنتی توکسین دیفتری

**اطلاعات گزینه ۱۰ به بعد برای بیماران بستری در بیمارستان تکمیل میشود**

توجه: در قسمت آنتی بیوتیک داروهای Doxycycline , Penicillin, Erythromycin, Aminoglycoside (Gentamicin, Amikacin) را میتوانید وارد نمائید

۱۰- مصرف داروهای آنتی بیوتیک فعلی و قبلی برای این بیماری:

نوع دارو	تاریخ آغاز	تاریخ پایان	نوع عارضه
<input type="checkbox"/>	۱۳...../...../.....	۱۳...../...../.....	<input type="checkbox"/>
<input type="checkbox"/>	۱۳...../...../.....	۱۳...../...../.....	<input type="checkbox"/>
<input type="checkbox"/>	۱۳...../...../.....	۱۳...../...../.....	<input type="checkbox"/>
<input type="checkbox"/>	۱۳...../...../.....	۱۳...../...../.....	<input type="checkbox"/>

۱۱- مصرف داروی ضد ویروس Acyclovir

نوع دارو	تاریخ آغاز	تاریخ پایان	نوع عارضه
<input type="checkbox"/>	۱۳...../...../.....	۱۳...../...../.....	<input type="checkbox"/>
<input type="checkbox"/>	۱۳...../...../.....	۱۳...../...../.....	<input type="checkbox"/>
<input type="checkbox"/>	۱۳...../...../.....	۱۳...../...../.....	<input type="checkbox"/>

۱۲- درمانهای حمایتی برای فلج شل حاد

درمان IVIG تاریخ شروع: ۱۳...../...../..... تاریخ پایان: ۱۳...../...../.....

تهویه مکانیکی تاریخ شروع: ۱۳...../...../..... تاریخ پایان: ۱۳...../...../.....

۱۳- عوارض ناشی از بیماری های ایجاد کننده فلج شل حاد

عوارض سیستم عصبی مرکزی / محیطی	فلج عضلات تنفسی	فلج عضلات پلک	فلج باقیمانده محیطی	فلج عضلات بلع	میکروسفالی نوزاد متولد شده در مادران باردار
<input type="checkbox"/>	<input type="checkbox"/>	<input type="checkbox"/>	<input type="checkbox"/>	<input type="checkbox"/>	<input type="checkbox"/>

۱۴- سرانجام بیماری

بهبودی

بهبود کامل

بهبود نسبی فلج (بهبود همراه با عارضه)

تحت درمان سرپایی

تداوم بستری (تحت درمان بستری)

تداوم درمان پس از ترخیص

فوت در بیمارستان

نام بخشی که بیمار در آن فوت شده:

بخش مراقبتهای ویژه (CCU , PICU , NICU , ICU)  عفونی  داخلی  اطفال  گوارش  اورژانس  سایر بخش ها

فوت در خارج از بیمارستان

۱۵- نام و نام خانوادگی گزارشگر:

سمت:

امضاء:

نام و نام خانوادگی بررسی کننده اصلی:

سمت:

امضاء:

فرم ثبت اطلاعات تب و بشورات در مراقبت سندرمیک بیماریها (در ثبت و گزارش دهی موارد مشکوک به زیکا)

کد پرزک: \_\_\_\_\_
کد پرزک: \_\_\_\_\_

**وزارت بهداشت درمان و آموزش پزشکی - مرکز مدیریت بیماریهای واگیر**  
**نظام مراقبت سندرمیک**  
**استفرد تب و راش ماکولوپاپوار**

محل تکمیل فرم: خانه بهداشت ۱- پایگاه سلامت شهری ۲- مرکز بهداشتی درمانی ۳- مرکز سلامت جامعه ۴- مطب/درمانگاه خصوصی ۵- بیمارستان ۶- ایستگاه بزرگ اتوبوسی/محله ایستگاه اتوبوس، روزشماره ۷- پایگاه مراقبت بهداشتی مرزی ۸- مکان آموزشی ۹- نوع مکان آموزشی (مدرسه، دانشگاه، زندان، پادگان، خوابگاه، کارخانه، فروشگاه، کلبه) نام مرکز: \_\_\_\_\_

<b>۱- اطلاعات بیمار</b> نام و نام خانوادگی بیمار، کد ملی _____ تاریخ تولد: ____/____/____ سن ۱۳ ____/____/____ (توسط سیستم محاسبه میشود) نام پدر: _____ جنسیت: <input type="checkbox"/> مرد <input type="checkbox"/> زن <input type="checkbox"/> ملیت: _____ شغل _____ ملیت _____ تلفن تماس با بیمار: _____ آدرس دقیق محل سکونت: _____ آدرس محل کار: _____ وضعیت بیمار در هنگام نمونه گیری: <input type="checkbox"/> بستری <input type="checkbox"/> سرپایی <input type="checkbox"/> فوت	<b>۲- تاریخ های مهم:</b> تاریخ مراجعه به پزشک: ____/____/____ تاریخ تکمیل فرم: ____/____/____ تاریخ بستری بیمار: ____/____/____ تاریخ نمونه گیری: ____/____/____ تاریخ ارسال نمونه: ____/____/____ تاریخ شروع تب و راش: ____/____/____																																																		
<b>۳- نوع نمونه:</b> <input type="checkbox"/> خون <input type="checkbox"/> مایع مغزی نخاعی <input type="checkbox"/> تامپون مدفوع <input type="checkbox"/> سوآب حلق <input type="checkbox"/> نمونه ادرار <input type="checkbox"/> نمونه ضایعات پوستی <input type="checkbox"/> نمونه مغز استخوان																																																			
<b>۴- سابقه مسافرت طی دو هفته گذشته:</b> <input type="checkbox"/> بله <input type="checkbox"/> خیر تاریخ مسافرت: ____/____/____ در صورت مسافرت داخلی نام استان مقصد را بنویسید: _____ در صورت مسافرت خارجی نام کشور مقصد را بنویسید: _____																																																			
<b>۵- مواجهه با عوامل خطر احتمالی طی دو ماه گذشته:</b> <input type="checkbox"/> تماس با افراد مبتلا به تب و خورخوری یا دارای علائم شبه آنفلوآنزا <input type="checkbox"/> تماس جنسی بدون استفاده از کاندوم <input type="checkbox"/> تماس با دام اهلی یا وحشی/خون یا بافت آن ها <input type="checkbox"/> گزش توسط کنه/کک/شپش/پشه خانگی/چرب <input type="checkbox"/> خوردن غذا یا آب غیر بهداشتی از دست فروش <input type="checkbox"/> له کردن کنه روی پوست <input type="checkbox"/> تماس یا بیمار مبتلا به تب و راش <input type="checkbox"/> حاملگی																																																			
<b>۶- علائم بیمار در دو مراجعه:</b>																																																			
<b>فهرست تشخیص های احتمالی تب و راش ماکولوپاپوار (بالایی)</b>	<table border="1" style="width: 100%; border-collapse: collapse;"> <tr> <th colspan="5" style="text-align: center;">علائم عمومی</th> </tr> <tr> <td style="width: 20%;"><input type="checkbox"/> تب</td> <td style="width: 20%;"><input type="checkbox"/> لرز</td> <td style="width: 20%;"><input type="checkbox"/> تپش تند</td> <td style="width: 20%;"><input type="checkbox"/> الت فشار خون</td> <td style="width: 20%;"><input type="checkbox"/> تعریق</td> </tr> <tr> <td><input type="checkbox"/> بدحالی</td> <td><input type="checkbox"/> احساس خستگی/ضعف عمومی</td> <td><input type="checkbox"/> پوست رنگ پریده و سرد</td> <td></td> <td></td> </tr> <tr> <td><input type="checkbox"/> سردرد</td> <td><input type="checkbox"/> گرفتگی گردن</td> <td><input type="checkbox"/> کمردرد</td> <td><input type="checkbox"/> درد عضلانی</td> <td><input type="checkbox"/> درد مفاصل</td> </tr> <tr> <td><input type="checkbox"/> التهاب ملتحمه</td> <td><input type="checkbox"/> پر خونی چشم</td> <td><input type="checkbox"/> درد چشم</td> <td><input type="checkbox"/> خارش چشم</td> <td><input type="checkbox"/> التهاب پرده گوش</td> </tr> <tr> <td><input type="checkbox"/> لنفادنوپاتی آگریلا</td> <td><input type="checkbox"/> لنفادنوپاتی اینگوینال</td> <td><input type="checkbox"/> لنفادنوپاتی لدام گردنی</td> <td><input type="checkbox"/> لنفادنوپاتی خلف گردنی</td> <td><input type="checkbox"/> لنفادنوپاتی پسگوشی</td> </tr> <tr> <th colspan="5" style="text-align: center;">علائم پوستی</th> </tr> <tr> <td><input type="checkbox"/> بروز راش</td> <td><input type="checkbox"/> بروز راش قرینه در دست و پا</td> <td><input type="checkbox"/> درگیری کف دست و پا</td> <td><input type="checkbox"/> راش که از مرکز به اطراف گسترش و به تدریج تا پدید شود</td> <td></td> </tr> <tr> <td><input type="checkbox"/> شروع راش از تنه و بعد به سمت اندامها</td> <td><input type="checkbox"/> درگیری کف دست/پا</td> <td><input type="checkbox"/> شروع راش از اندامها و صورت به سمت تنه</td> <td></td> <td></td> </tr> <tr> <td><input type="checkbox"/> خارش پوست</td> <td><input type="checkbox"/> کهیر</td> <td></td> <td></td> <td><input type="checkbox"/> زردی</td> </tr> </table>	علائم عمومی					<input type="checkbox"/> تب	<input type="checkbox"/> لرز	<input type="checkbox"/> تپش تند	<input type="checkbox"/> الت فشار خون	<input type="checkbox"/> تعریق	<input type="checkbox"/> بدحالی	<input type="checkbox"/> احساس خستگی/ضعف عمومی	<input type="checkbox"/> پوست رنگ پریده و سرد			<input type="checkbox"/> سردرد	<input type="checkbox"/> گرفتگی گردن	<input type="checkbox"/> کمردرد	<input type="checkbox"/> درد عضلانی	<input type="checkbox"/> درد مفاصل	<input type="checkbox"/> التهاب ملتحمه	<input type="checkbox"/> پر خونی چشم	<input type="checkbox"/> درد چشم	<input type="checkbox"/> خارش چشم	<input type="checkbox"/> التهاب پرده گوش	<input type="checkbox"/> لنفادنوپاتی آگریلا	<input type="checkbox"/> لنفادنوپاتی اینگوینال	<input type="checkbox"/> لنفادنوپاتی لدام گردنی	<input type="checkbox"/> لنفادنوپاتی خلف گردنی	<input type="checkbox"/> لنفادنوپاتی پسگوشی	علائم پوستی					<input type="checkbox"/> بروز راش	<input type="checkbox"/> بروز راش قرینه در دست و پا	<input type="checkbox"/> درگیری کف دست و پا	<input type="checkbox"/> راش که از مرکز به اطراف گسترش و به تدریج تا پدید شود		<input type="checkbox"/> شروع راش از تنه و بعد به سمت اندامها	<input type="checkbox"/> درگیری کف دست/پا	<input type="checkbox"/> شروع راش از اندامها و صورت به سمت تنه			<input type="checkbox"/> خارش پوست	<input type="checkbox"/> کهیر			<input type="checkbox"/> زردی
علائم عمومی																																																			
<input type="checkbox"/> تب	<input type="checkbox"/> لرز	<input type="checkbox"/> تپش تند	<input type="checkbox"/> الت فشار خون	<input type="checkbox"/> تعریق																																															
<input type="checkbox"/> بدحالی	<input type="checkbox"/> احساس خستگی/ضعف عمومی	<input type="checkbox"/> پوست رنگ پریده و سرد																																																	
<input type="checkbox"/> سردرد	<input type="checkbox"/> گرفتگی گردن	<input type="checkbox"/> کمردرد	<input type="checkbox"/> درد عضلانی	<input type="checkbox"/> درد مفاصل																																															
<input type="checkbox"/> التهاب ملتحمه	<input type="checkbox"/> پر خونی چشم	<input type="checkbox"/> درد چشم	<input type="checkbox"/> خارش چشم	<input type="checkbox"/> التهاب پرده گوش																																															
<input type="checkbox"/> لنفادنوپاتی آگریلا	<input type="checkbox"/> لنفادنوپاتی اینگوینال	<input type="checkbox"/> لنفادنوپاتی لدام گردنی	<input type="checkbox"/> لنفادنوپاتی خلف گردنی	<input type="checkbox"/> لنفادنوپاتی پسگوشی																																															
علائم پوستی																																																			
<input type="checkbox"/> بروز راش	<input type="checkbox"/> بروز راش قرینه در دست و پا	<input type="checkbox"/> درگیری کف دست و پا	<input type="checkbox"/> راش که از مرکز به اطراف گسترش و به تدریج تا پدید شود																																																
<input type="checkbox"/> شروع راش از تنه و بعد به سمت اندامها	<input type="checkbox"/> درگیری کف دست/پا	<input type="checkbox"/> شروع راش از اندامها و صورت به سمت تنه																																																	
<input type="checkbox"/> خارش پوست	<input type="checkbox"/> کهیر			<input type="checkbox"/> زردی																																															
۱. مننژوکوکوسمی ۲. اگزانتم ویروال (سرخک، سرخچه، موتوتوکلنوز عفونی) ۳. تب مسملیکی ۴. اگزانتم ساینوم/روزئولا اینفانتوم ۵. آنترورویروس ها (اکو، کوکساکسی) ۶. CCHF ۷. چیکونگونیا ۸. دنگ ۹. سیفیاس ناتویه ۱۰. راش دارویی ۱۱. گزش حشرات ۱۲. عفونت های ریکتزایی نظیر: - تیفس																																																			

کد برگه :

کد برگه :

وزارت بهداشت درمان و آموزش پزشکی - مرکز مدیریت بیماریهای واگیر

نظام مراقبت سندرم میک

سندرم تب و راش ماکولوپاپولر

محل تکمیل فرم: خانه بهداشت  پایگاه سلامت شهری  مرکز بهداشتی درمانی  مرکز سلامت جامعه  مطب/درمانگاه خصوصی  بیمارستان  درمانگاه بزرگ اسکانی موقت (زیربنی، ساحلی، ورزشی)   
 پایگاه مراقبت بهداشتی مرزی  مکان تخصصی  نوع مکان تخصصی (مدرسه، دانشگاه، زندان، پادگان، خوابگاه، کارخانه، اردوگاه، کلبه)  نام مرکز: .....

Rocky Mountain - Spotted Fever (مسافرتی) - عفونتهای اریشایی - ۱۳. لیپولید - ۱۴. تب پشه خاکی (Papataxi fever) - ۱۵. زیکا - ۱۶. لینوسیروز - ۱۷. سایر بیماریهای ناشناخته	<input type="checkbox"/> ریزش مو	<input type="checkbox"/> کیودی پوست			
	<b>علائم دستگاه تنفسی</b>				
	<input type="checkbox"/> ترشح بینی	<input type="checkbox"/> دیسترس تنفسی	<input type="checkbox"/> افزایش تعداد تنفس	<input type="checkbox"/> التهاب در سرفه	<input type="checkbox"/> گلودرد
	<input type="checkbox"/> فارنژیت اگزودتیو				
	<b>علائم دستگاه عصبی</b>				
	<input type="checkbox"/> گیجی	<input type="checkbox"/> خواب آلودگی	<input type="checkbox"/> کما	<input type="checkbox"/> غش	<input type="checkbox"/> سرگیجه
	<input type="checkbox"/> تشنج	<input type="checkbox"/> فلج	<input type="checkbox"/> بی قراری / بی خوابی		
	<b>علائم گوارشی فوقانی و تحتانی</b>				
	<input type="checkbox"/> تهوع	<input type="checkbox"/> بی اشتها	<input type="checkbox"/> استفراغ	<input type="checkbox"/> دل درد	<input type="checkbox"/> بیوست
	<input type="checkbox"/> اسهال		<input type="checkbox"/> تاول / زخم در مخاط دهان	<input type="checkbox"/> مدفوع سیاه	<input type="checkbox"/> استفراغ خونی

**۷- سابقه بیماری قبلی:**

<input type="checkbox"/> بیماری مزمن کبدی	<input type="checkbox"/> بیماری مزمن قلبی	<input type="checkbox"/> بیماری مزمن کلیوی	<input type="checkbox"/> دیابت	<input type="checkbox"/> بیماری مزمن کبد
<input type="checkbox"/> پیوند اعضا	<input type="checkbox"/> HIV/AIDS	<input type="checkbox"/> نقص سیستم ایمنی	<input type="checkbox"/> سرطان	<input type="checkbox"/> سوختگی، یا سایر صدمات شدید
<input type="checkbox"/> فقدان/پرداخت حلال	<input type="checkbox"/> سوء تغذیه			

**۸- سابقه پروفلاکسی قبل از شروع علائم (واکسیناسیون، داروی آنتی بیوتیک و یا داروی ضد ویروسی):**  سابقه واکسیناسیون کامل  سابقه واکسیناسیون ناقص  سابقه واکسیناسیون ندارد

**۹- سابقه مصرف اخیر دارو:**  داروهای ضد التهاب غیر استروئیدی  آنتی بیوتیک  پاریتوراتها  اتسولین  داروهای سولفا  داروهای ضد تشنج  داروهای ضد تشنج  کورتون تراپی

اطلاعات گزینه ۱۰ به بعد برای بیماران بستری در بیمارستان تکمیل میشود

توجه: در قسمت آنتی بیوتیک داروهای Penicillin, Ceftriaxone Doxycycline, azithromycin را میتوانید وارد نمایید

**۱۰- مصرف داروهای آنتی بیوتیک فعلی و قبلی برای این بیماری:**

<b>۱۱- مصرف داروی ضد ویروسی ریباویرین</b> <input type="checkbox"/>			
نوع دارو	تاریخ آغاز	تاریخ پایان	نوع عارضه
<input type="checkbox"/>	۱۳ / /	۱۳ / /	<input type="checkbox"/>
<input type="checkbox"/>	۱۳ / /	۱۳ / /	<input type="checkbox"/>
<input type="checkbox"/>	۱۳ / /	۱۳ / /	<input type="checkbox"/>
<input type="checkbox"/>	۱۳ / /	۱۳ / /	<input type="checkbox"/>

**۱۲- درمانهای حمایتی**

کد برگه :

کد برگه :

وزارت بهداشت درمان و آموزش پزشکی - مرکز مدیریت بیماریهای واگیر

نظام مراقبت سندرمیک

سندرم تب و راش ماکولوپاپولر

محل تکمیل فرم: خانه بهداشت □ پایگاه سلامت شهری □ مرکز بهداشتی درمانی □ مرکز سلامت جامعه □ مطب/درمانگاه خصوصی □ بیمارستان □ درمانگاه بزرگ انسانی (موقت (زبان) ، ساحلی ، ورزشی) □  
 پایگاه مراقبت بهداشتی حوزی □ مکان تحصی □ نوع مکان تحصی (مدرسه ، دانشگاه ، زندان ، پادگان ، خوابگاه ، کارخانه (ردخانه کتب) نام مرکز .....

<input type="checkbox"/> ویتامین A <input type="checkbox"/> کورتون تراپی <input type="checkbox"/> مایع ورودی / مقدار مصرف ----- <input type="checkbox"/> اکسیژن تراپی	
<input type="checkbox"/> تبویه مکانیکی تاریخ شروع: ...../...../۱۳    تاریخ پایان: ...../...../۱۳	
۱۳- عوارض ناشی از بیماری های ایجاد کننده تب و راش حاد ماکولوپاپولر	
عوارض در حواس پنجگانه <input type="checkbox"/> کوری <input type="checkbox"/> کاهش شنوایی <input type="checkbox"/> مننژیت <input type="checkbox"/> آنسفالیت <input type="checkbox"/> اختلال در رفتار <input type="checkbox"/> افسردگی طولانی مدت <input type="checkbox"/> عقب ماندگی ذهنی <input type="checkbox"/> گیلن باره	عوارض سیستم عصبی مرکزی <input type="checkbox"/> سستی سمی <input type="checkbox"/> هموگلوبینوری <input type="checkbox"/> آنمی همولیتیک <input type="checkbox"/> DIC <input type="checkbox"/> خونریزی زیر جلدی (اکیموز ، پتشی پورپورا)
عوارض گوارشی / اسهالی <input type="checkbox"/> نارسایی کبدی <input type="checkbox"/> آرتریت (ورم مفصل) <input type="checkbox"/> نارسایی کبد <input type="checkbox"/> هپاتیت <input type="checkbox"/> ورم مفصل <input type="checkbox"/> مشکلات حرکتی در دست و پا	عوارض در خانم های حامله <input type="checkbox"/> سقط جنین <input type="checkbox"/> مرده زایی <input type="checkbox"/> تولد نوزاد نارس <input type="checkbox"/> تولد نوزاد ناقص <input type="checkbox"/> خون ریزی / خونمردگی زیر پوست در جنین <input type="checkbox"/> میکروسفالی و مالفورماسیون های مادرزادی
۱۴- سرانجام بیمار	
بهبودی <input type="checkbox"/> بهبودی کامل <input type="checkbox"/> بهبودی نسبی (همراه با عارضه) <input type="checkbox"/> تحت درمان سرپایی <input type="checkbox"/> تداوم بستری (تحت درمان بستری) <input type="checkbox"/> تداوم درمان پس از ترخیص	
فوت در بیمارستان نام بخشی که بیمار در آن فوت شده، <input type="checkbox"/> بخش مراقبتهای ویژه (ICU , NICU , PICU , CCU) <input type="checkbox"/> عفونی <input type="checkbox"/> داخلی <input type="checkbox"/> اطفال <input type="checkbox"/> گوارش <input type="checkbox"/> اورژانس <input type="checkbox"/> سایر بخش ها <input type="checkbox"/> فوت در خارج از بیمارستان	
۱۵- نام و نام خانوادگی گزارشگر :	سمت :
نام و نام خانوادگی بررسی کننده اصلی :	سمت :
امضاء :	امضاء :

فرم لیست خطی بیمار مشکوک به زیکا

<p>وزارت بهداشت درمان و آموزش پزشکی معاونت بهداشت - مرکز مدیریت بیماری‌های واگیر</p> <p>فرم لیست خطی بیمار مشکوک به زیکا</p>	<p>نام تکمیل کننده فرم:</p>								
	<p>نام بیمار</p>								
	<p>تاریخ نمونه برداری اول سرم</p>								
	<p>تاریخ نمونه برداری دوم سرم</p>								
	<p>تاریخ نمونه برداری ادرار</p>								
	<p>نتیجه نمونه برداری اول سرم</p>								
	<p>نتیجه نمونه برداری دوم سرم</p>								
	<p>نتیجه نمونه برداری ادرار</p>								
	<p>بهبودی</p>								
	<p>تاریخ فوت</p>								
	<p>توجهات</p>								
	<p>تاریخ تولد</p>								
	<p>محل سکونت</p>								
	<p>تاریخ مراجعت / تاریخ گزارش</p>								
	<p>سابقه تماس با فردی که در طی یکماه سابقه تماس با فرد بیمار داشته است</p>								
<p>سابقه سفر خارج کشور یا زنگنه یا جزایر خلیج فارس</p>									
<p>تاریخ تماس</p>									
<p>محل سکونت</p>									
<p>تاریخ</p>									
<p>نشانی</p>									
<p>روز، ساعت، ماه و سال</p>									
<p>کد ملی / شماره پاسپورت</p>									
<p>نام خانوادگی</p>									
<p>جنسیت</p>									



## ضمیمه یک

### اطلاعات کلی در مورد پشه ها:

- ۱- پشه ها جزو خانواده حشرات دوبرال به نام کولیسیده CULICIDAE میباشند. آنوفل ها، کولکس (پشه معمولی) و آئدس ها از دسته های مهم پشه ها هستند.
- ۲- بیش از ۲۸۰۰ گونه پشه در سراسر جهان وجود دارد.
- ۳- سرعت بال زدن پشه ها ۵۰۰ تا ۶۰۰ بار در ثانیه میباشد.
- ۴- وزن یک پشه ۲ تا ۲,۵ میلی گرم است.
- ۵- سرعت پرواز پشه ها ۱,۶ تا ۲,۴ کیلومتر در ساعت است.
- ۶- بدن پشه ها از سه قسمت سر، سینه و شکم تشکیل یافته است. پشه ها ۶ پای بند بند دارند و یک خرطوم(نیش).
- ۷- پشه ماده معمولا بزرگتر از پشه نر میباشد. خرطوم پشه ماده طویل تر بوده و مناسب مکیدن خون است. شاخک های پشه نر پر پشت و پر مو بوده اما شاخک های پشه ماده نخ مانند و دارای چند موی اندک است.
- ۸- طول عمر پشه نر در حدود یک هفته و پشه ماده ۷ تا ۱۰۰ روز میباشد.
- ۹- پشه ها جانورانی خونسرد میباشند بنابراین پشه های ماده قادرند در فصول سرد سال به خواب زمستانی فرو روند. حتی تا ۶ ماه.
- ۱۰- شکارچیان طبیعی پشه ها شامل خفاشها، پرندگان، عنکبوت ها، سخت پوستان از جمله خرچنگها، ماهیها و سنجاکک ها میباشند.
- ۱۱- پشه های نر و ماده برای تامین انرژی پرواز از شهد گلها و گیاهان تغذیه میکنند.
- ۱۲- پشه های نر هیچگاه از خون تغذیه نمیکنند و نیش نمی زنند.
- ۱۳- پشه های ماده به خون نیاز دارند اما نه برای تامین انرژی. پشه های ماده برای تولید و نمو تخم های خود نیاز به پروتئین موجود در خون دارد.
- ۱۴- همه گونه های پشه انسان را نمی گزند، برخی از پشه های ماده، پستانداران، برخی پرندگان، برخی اسب ها، برخی لاک پشتها و یا حتی قورباغه ها را به انسان ترجیح میدهند.
- ۱۵- خرطوم و نیش پشه ماده از دو کانال مجزا تشکیل یافته، یک مجرای بزاقی و ک مجرا برای مکیدن خون.
- ۱۶- علت اینکه نیش پشه درد ندارد این است که نیش پشه بسیار دنداندار بوده و با سوزن آمپول که سطحی هموار دارد متفاوت است. دنداندار بودن نیش پشه سبب میگردد تا تعداد نقاط تماس آن با پوست بدن به حداقل رسیده و اعصاب حسی کمتری تحریک گردند.
- ۱۷- پشه ماده هنگام مکیدن خون از طریق بزاق خود یک ماده ضد انعقاد کننده خون ترشح می

- کند تا خون حین مکیدن لخته نگردهد.
- ۱۸- پروتئین بزاق پشه موجب تحریک سیستم ایمنی بدن میگردد. خارش، تورم و قرمزی محل گزش به همین خاطر پدید می آید.
- ۱۹- پشه ماده در هر بار گزش ۵ میکرو لیتر خون می مکد. (یک میکرو لیتر معادل یک میلیونم لیتر است)
- ۲۰- پشه ماده در هر بار گزش بیش از ۲ برابر وزن خود خون می مکد. چنانچه گیرنده های شکم پشه ماده غیر فعال گردند، پشه آنقدر خون می مکد تا عملاً منفجر شود.
- ۲۱- پشه ماده از طریق حسگرهای بویایی، حس بینایی و گیرنده های گرمایی هدف خود را شناسایی میکند.
- ۲۲- گیرنده های گرمایی پشه پرتوهای مادون قرمز ساطع شده از اجسام گرم را حس میکنند.
- ۲۳- در حدود ۱۰۰ ترکیب فرار از بازدم و ۴۰۰ ترکیب شیمیایی از پوست انسان متصاعد میشود که پشه ها قادر به شناسایی آنها هستند.
- ۲۴- مهمترین این مواد دی اکسید کربن بازدم و اسید لاکتیک عرق میباشد. بنابراین پس از فعالیت بدنی که تولید این مواد افزایش می یابند شناسایی شما برای پشه ها آسانتر میگردد. مصرف غذاهای غنی از پتاسیم (مثل موز) و نمک نیز تولید اسید لاکتیک را افزایش میدهد. اسید اوریک، فنول و آمونیاک نیز در رده های بعدی قرار دارند.
- ۲۵- هنگامی که شما از حرکت باز می ایستید (هنگام خواب) غلظت دی اکسید کربن در اطراف شما افزایش می یابد و پشه ها آسانتر شما را ردیابی خواهند کرد.
- ۲۶- رطوبت، رنگ و تحرک در شما نیز در جلب پشه ها تاثیر گذار است. پشه ها به رنگ آبی علاقه مند میباشند. پوشیدن لباسهای تیره و مشکی با جذب بیشتر نور و انرژی گرمایی، پشه ها را بیشتر به سوی شما جلب میکند، برعکس لباسهای روشن. هنگامی که شما حرکت میکنید پشه ها مطمئن می گردند شما زنده هستید بنابراین جذب شما میشوند. هر قدر که لباس تن شما با پس زمینه شما کنتراست بیشتری داشته باشد شناسایی شما توسط پشه ها آسانتر است.
- ۲۷- برخی شامپوها، صابونهای معطر، عطر و اودکلن بوی طبیعی بدن شما را پوشانده و برخی آن را تشدید میکند. (مثل رایحه میوه ای و عطر گلها)
- ۲۸- پشه ماده قادر است از فاصله ۳۰ متری بوی شما را حس کند.
- ۲۹- پشه ها تنها از فاصله ۱۰ متری قادرند شما را ببینند اما باز هم نمیتوانند میان شما و یک بشکه ۲۲۰ لیتری و یا یک کنده درخت تمایز قائل شوند. از فاصله ۳ متری گیرنده های بسیار حساس گرمایی که روی شاخک ها واقع هستند دست بکار میشوند تا خون را در سطح پوست شناسایی کنند. هنگامی که رطوبت محیط بالا باشد دامنه عملکرد این گیرنده ها تا ۳ برابر حد معمول افزایش می یابد.

۳۰- ریسک گزیدگی توسط پشه در مردان بیشتر از زنان، در بزرگسالان بیشتر از خردسالان و در افراد چاق و تنومند بیشتر از افراد لاغر میباشد. (البته اگر تنها عامل دی اکسید کربن را به حساب آوریم)

۳۱- افرادی که گروه خونی شان O است بیشتر گزیده میشوند.

۳۲- فعالیت پشه ها در دمای ۲۶ درجه سانتی گراد به حداکثر خود رسیده و پشه ها در دمای پایین تر از ۱۰ درجه سانتی گراد غیر فعال میگردند.

۳۳- پشه ها در آب و هوا و مناطق گرمسیر در تمام طول سال فعال میباشند. همچنین جمعیت پشه ها در طول مناطق ساحلی بیش از نقاط دیگر است.

۳۴- سالانه ۲-۳ میلیون نفر در سراسر جهان توسط گزش پشه ها جان خود را از دست میدهند.

۳۷- چرخه زندگی پشه ها دارای دگرذیسی کامل بوده و شامل چهار مرحله: تخم، لارو، شفیره و پشه بالغ میباشد. این چرخه ظرف ۲۰ تا ۳۰ روز کامل میگردد.

۳۸- پشه های ماده در هر بار تخم گذاری ۱۰۰ تا ۴۰۰ تخم می گذارند. و یک پشه ماده قادر است پیش از آنکه بمیرد ۱۰۰۰ تا ۳۰۰۰ تخم بگذارد.

۳۹- پشه ماده در چند مرحله تخم ریزی فقط یکبار با پشه نر جفت گیری میکند. یعنی پس اینکه یک بار تخم گذاری کرد دیگر نیاز ندارد با پشه نر جفت گیری کند و تنها به یک وعده خون دیگر نیاز دارد تا مجددا تخم گذاری کند. پشه ماده هر ۳ روز در میان میتواند تخم ریزی کند.

۴۰- تخمهای پشه ماده ابتدا سفید رنگ بوده اما پس از ۲۴ ساعت رنگشان به قهوه ای تیره و سیاه متمایل میگردد. پشه ماده تخم خود را معمولاً روی سطح آب راکد میگذارد. اما ممکن است روی گل و لای و یا هر چیزی که در مسیر آب باشد تخم ریزی کند. اندازه هر تخم ۰,۵ میلی متر است.

۴۱- تخم ها ۲-۳ روز طول میکشد تا به لارو تبدیل گردند. لارو پشه از طریق یک مجرای ریز که به سطح آب می آید تنفس میکند. لاروها از جلبکها، میکروارگانیزمها و ذرات ارگانیک موجود در آب تغذیه میکنند. در برخی از گونه های پشه، لاروها از یکدیگر نیز تغذیه میکنند. لاروها چهار مرتبه پوست اندازی میکنند تا به شفیره تبدیل گردند. لاروها یک تا دو سانتی متر طول دارند.

۴۲- لاروها پس از گذشت یک تا دو هفته به شفیره تبدیل میشوند. شفیره پشه تغذیه ندارد اما تحرک داشته و توسط دو مجرای شاخ مانند بنام سیفون تنفس میکند.

۴۳- لارو و شفیره پشه کاملاً آبی هستند اما پشه بالغ در خشکی زندگی میکند.

۴۴- شفیره پس از ۳ روز به پشه کامل مبدل میشود. پشه بالغ پس از خارج شدن از پيله صبر میکند تا بدن وبالهایش کاملاً خشک گردد تا بتواند پرواز کند.

۴۵- پشه های ماده و نر پس از ۳-۵ روز جفت گیری میکنند. پشه نر پس از جفت گیری مدت زیادی زنده نمی ماند.

۴۶- پشه ها در طی روز در محل های خنک، تاریک، مرطوب و محفوظ به استراحت می پردازند. به ویژه در میان پوشش گیاهی. و در عصر و غروب آفتاب برای تغذیه خارج میشوند.

۴۷- هر مکان و یا شیئی که آب را در خود نگه دارد و باعث تجمع آب گردد، محل مناسبی برای تخمریزی پشه هاست. محل های تخمریزی پشه ها میتواند: جوی آب، گلدانها، زیر گلدانیها، حفره درختان، سینی زیر کولر، جعبه کارتن، کف شور و چاهک ها، فلاش تانک توالت، سیفون گلویی زیر دستشویی، قوطی کنسرو، بشکه، حوضچه، استخر، گودالها، باتلاق ها، آب انبارها، تاینرهای مستعمل، ناودان ها و غیره باشد.

## ضمیمه ۲

### بیماری دنگی



Female Aedes aegypti mosquito. CDC

این بیماری از جنگ جهانی دوم به معضلی جهانی تبدیل شده است، در بیش از ۱۱۰ کشور شیوع داشته و ۵۰-۱۰۰ میلیون نفر در هر سال به آن مبتلا می‌شوند. بیماری دنگی عفونتی است که توسط ویروس دنگی ایجاد می‌شود. پشه‌ها عوامل منتقل کننده (یا پخش کننده) این ویروس هستند. بیماری دنگی به عنوان «تب استخوان شکن» نیز شناخته می‌شود، چرا که به دلیل درد شدید حاصل از آن بیمار تصور می‌کند استخوان‌هایش در حال شکستن هستند. برخی نشانه‌های بیماری عبارتند از تب، سردرد، حساسیت‌های پوستی مشابه سرخک و درد در ماهیچه‌ها و مفاصل. ممکن است بیماری دنگی در تعداد کمی از بیماران به یکی از دو گونه خطرناک و کشنده تبدیل شود. گونه اول تب هموراژیک دنگی است که باعث خونریزی، ترشح مایعات به بیرون از عروق خونی و کاهش پلاکت‌های خون می‌شود. گونه دوم سندروم شوک دنگی است که باعث افت شدید فشار خون می‌شود. ویروس دنگی ۴ نوع متفاوت دارد. اگر فردی به یک نوع از ویروس‌ها مبتلا شود، تا آخر عمر به آن نوع ویروس مصونیت دارد. اگر چه، در برابر سه گونه دیگر فقط تا مدت محدودی مصونیت دارد. اگر بعدها به یکی از سه نوع دیگر این ویروس مبتلا شود، ممکن است مشکلاتی جدی برای او ایجاد شود.

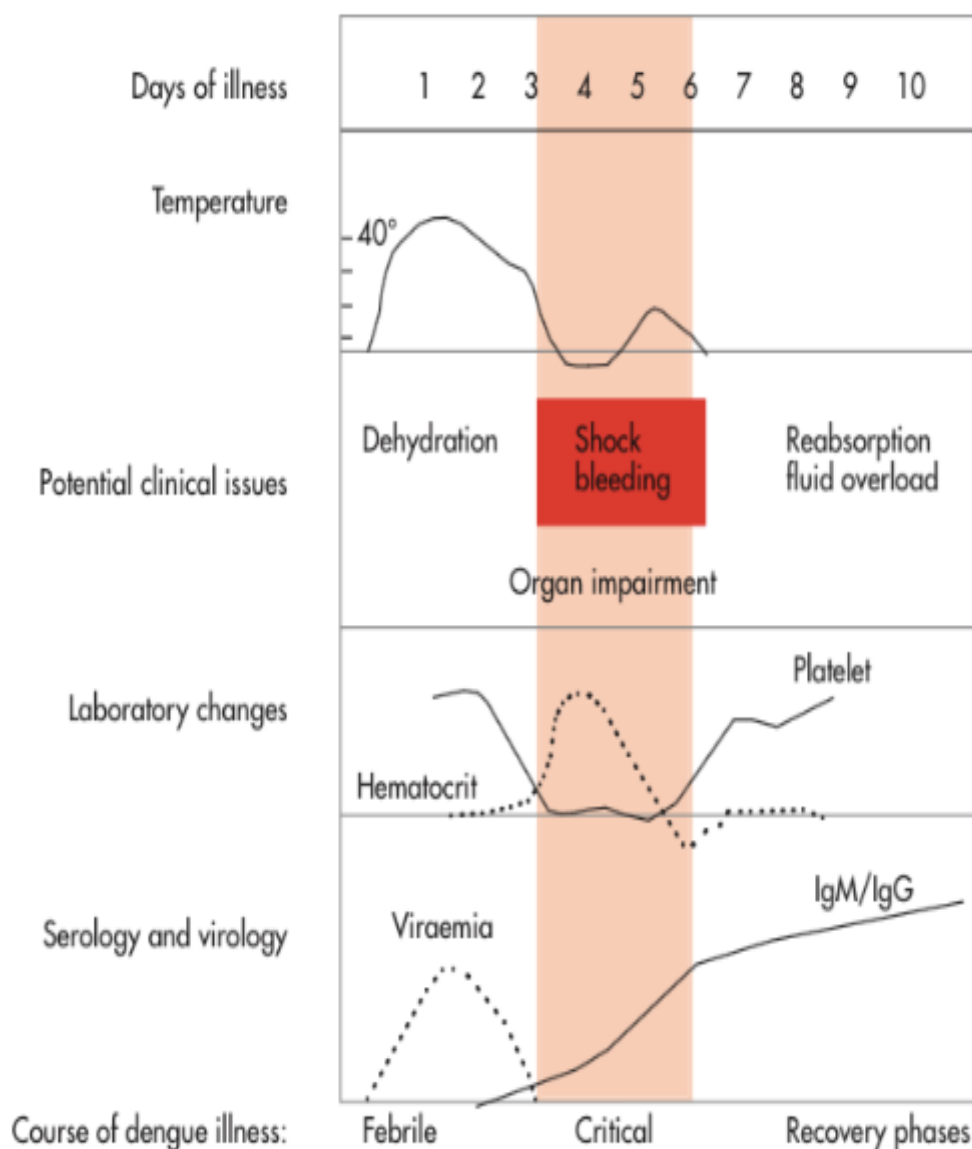
واکسنی برای جلوگیری از ابتلا به ویروس دنگی وجود ندارد. مردم باید در برابر پشه‌ها از خود محافظت کرده و دفعات گزیدگی با نیش آن‌ها را محدود کنند. هم چنین به پیشنهاد کارشناسان بهداشتی می‌توان زیستگاه پشه‌ها را کوچک‌تر کرد و در نتیجه تعداد پشه‌های موجود را کاهش داد. اگر کسی دچار بیماری دنگی شد و در صورتی که بیماری خفیف باشد، برای بهبودی باید مقدار زیادی مایعات بنوشد. اگر کسی به گونه حادثری از بیماری مبتلا شد نیازمند مایعات وریدی و انتقال خون خواهد بود.

### علائم و نشانه‌ها

نزدیک به ۸۰٪ از بیماران مبتلا به ویروس دنگی هیچ گونه نشانه‌ای نداشته و یا نشانه‌های بسیار خفیفی (مانند تب ملایم) دارند. فقط وضعیت ۵٪ از بیماران وخیم می‌شود. نشانه‌ها ۳ تا ۱۴ روز بعد از ابتلا به ویروس دنگی نمایان می‌شوند. بیشتر مواقع نشانه‌ها بین ۴ تا ۷ روز آشکار می‌شوند. معمولاً نشانه‌ها در کودکان مبتلا به ویروس دنگی، مشابه سرماخوردگی معمولی و یا گاستروانتریت (استفراغ و اسهال) است.

## سیر بالینی

Figure 1: The course of dengue clinical illness (adapted from WHO guidelines for diagnosis, treatment, prevention, and control of dengue and yip et al.)



نشانه‌های معمول بیماری دنگی عبارتند از تبی که به طور ناگهانی آغاز می‌شود، سردرد (معمولاً پشت چشم‌ها)، حساسیت پوستی و درد ماهیچه‌ها و مفاصل. نام مستعار این بیماری، «تب استخوان‌شکن»، نشان‌دهنده شدت

این درد است. بیماری دنگی در سه مرحله اتفاق می‌افتد: تب، وخامت، بهبودی. در مرحله تب، شخص دچار تب شدید می‌شود. معمولاً تب بالای ۴۰ درجه سانتیگراد است. هم‌چنین ممکن است شخص دردهای عمومی و سردرد داشته باشد. مرحله تب اغلب بین ۲ تا ۷ روز ادامه می‌یابد. در روزهای اول و دوم بیماری، حساسیت به صورت پوست گلگون نمایان می‌شود. با پیشرفت بیماری (روزهای ۴ تا ۷) حساسیت مشابه سرخک می‌شود. ممکن است دانه‌های کوچک قرمز (پتشی) روی پوست نمایان شوند. این لکه‌ها با فشار موضعی از بین نمی‌روند. ممکن است فرد از غشاء مخاطی بینی و دهان خونریزی کند. خود تب نیز ممکن است پایین آمده ولی دوباره برای مدت یک یا دو روز بازگردد.

برخی افراد پس از برطرف شدن تب شدید وارد مرحله وضعیت وخیم می‌شوند. وضعیت وخیم بین ۱ تا ۲ روز ادامه می‌یابد. هم‌چنین ممکن است شخص به شدت خونریزی کند (معمولاً از دستگاه گوارش). کمتر از ۵٪ از افراد مبتلا به ویروس دنگی دچار شوک دستگاه گوارش، سندروم شوک دنگی و تب هموراژیک دنگی است. احتمال پدیدار شدن مشکلات جدی برای فردی که قبلاً به نوعی از دنگی مبتلا شده باشد (عفونت ثانویه) بیشتر است. مرحله بهبودی معمولاً ۲ تا ۳ طول می‌کشد. وضعیت بیمار در این مرحله بهتر می‌شود. با این حال ممکن است آن‌ها دچار خارش شدید و ضربان قلب پایین شوند.

## عوارض بیماری

سطح پایین هوشیاری در ۰/۶- تا ۰/۵ بیماران حاد مشاهده می‌شود. این اتفاق هنگامی روی می‌دهد که ویروس دنگی در مغز عفونت ایجاد می‌کند. هم‌چنین ممکن است به دلیل کارکرد ناقص اندام‌های حیاتی، مانند کبد این مشکل به وجود آید. اختلالات نورولوژیک (اختلالات مربوط به مغز و اعصاب) دیگری در افراد مبتلا به دنگی مشاهده شده‌است. برای مثال دنگی باعث وقوع بیماری‌هایی چون التهاب عرضی نخاع و گیلن باره می‌شود. در موارد بسیار نادر، منجر به عفونت قلب و نارسایی کبد می‌شود.

## علت بیماری

بیماری دنگی توسط ویروس دنگی ایجاد می‌شود. ویروس دنگی را در خانواده «فلاوی ویریده» قرار داده و از جنس «فلاوی ویروس» می‌دانند. دیگر ویروس‌ها نیز از همین خانواده‌اند و باعث بیماری انسان‌ها می‌شوند. برای مثال «ویروس تب زرد»، «ویروس نیل غربی»، «ویروس التهاب مغز یا آنسفالیت سنت‌لوئیس»، «ویروس آنسفالیت ژاپنی»، «ویروس آنسفالیت منتقل شده از ساس»، «بیماری جنگل کیاسانور» و «ویروس تب هموراژیک اُمسک» همه از خانواده فلاوی می‌باشند. بیشتر این ویروس‌ها از طریق پشه و ساس پخش می‌شوند.

## انتقال

Figure 1.1 Countries/areas at risk of dengue transmission, 2008



در بیشتر مواقع ویروس دنگی توسط پشه آئدس به خصوص گونه «آئدس اجیپتی» انتقال (و یا پخش) می‌شود این پشه‌ها اغلب بین عرض جغرافیایی ۳۵ درجه شمال و ۳۵ درجه جنوبی و در ارتفاع کمتر از ۱۰۰۰ متر زندگی می‌کنند. آن‌ها معمولاً در روز نیش می‌زنند. اگر پشه ماده، انسان مبتلا به دنگی را نیش بزند، ویروس دنگی به او نیز منتقل می‌شود. در ابتدا ویروس در سلول‌های تشکیل دهنده ناحیه شکم پشه زندگی می‌کنند. حدود ۸ تا ۱۰ روز بعد از آن، ویروس به غدد بزاقی پشه که تولید کنند بزاق هستند، سرایت می‌کنند. به این ترتیب بزاق تولید شده در بدن پشه آلوده به ویروس دنگی است. بنابراین هنگامی که پشه انسان را نیش می‌زند، بزاق آلوده به بدن انسان منتقل می‌شود و او را نیز آلوده می‌کند. به نظر می‌رسد این ویروس هیچ‌گونه آسیبی به پشه‌های آلوده که تا آخر عمر خود آلوده باقی می‌مانند، وارد نمی‌کند. احتمال پخش شدن ویروس دنگی توسط پشه آئدس اجیپتی از دیگر پشه‌ها بیشتر است. چرا که این پشه نزدیک به انسان‌ها زندگی می‌کند و به جای حیوان‌ها از انسان‌ها تغذیه می‌کند. هم چنین این پشه در منابع آب ساخته انسان تخم‌گذاری می‌کند. ویروس دنگی از طریق خون آلوده و اهدای عضو نیز منتقل می‌شود. اگر فرد مبتلا به دنگی عضو و یا خون اهدا کند، ممکن است فردی که عضو یا خون را دریافت می‌کند به دنگی مبتلا شود. هم چنین ممکن است ویروس دنگی هنگام بارداری یا پس از زایمان از مادر به کودک منتقل شود.

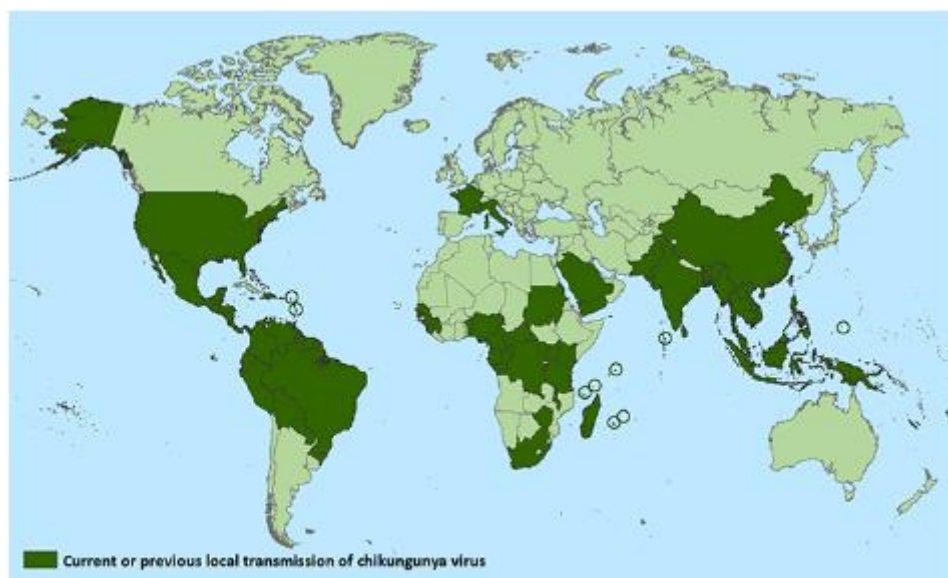
### خطرات ناشی از بیماری

احتمال شدت گرفتن بیماری دنگی در نوزادان و کودکان بسیار بیشتر از بزرگسالان است. احتمال شدت گرفتن بیماری در زنان بیشتر از مردان است. ممکن است دنگی در افرادی با بیماری‌های مزمن مانند آسم و دیابت، منجر به مرگ شود.



تشخیص بیماری دنگی از تب چیکن گونیا کار مشکلی است. تب چیکن گونیا نشانه‌هایی شبیه به دنگی داشته و در همان مناطق جغرافیایی مشاهده می‌شود که دنگی در آن‌ها شایع است. دنگی نیز ممکن است نشانه‌هایی مشابه بیماری‌های دیگر همچون مالاریا، لپتوسپیروز، تب حصبه و بیماری مننگوکوکی را داشته باشد. معمولاً پیش از این که پزشک متخصص شخص را برای بیماری دنگی مورد معاینه قرار دهد، از عدم ابتلای فرد به این بیماری‌ها باید اطمینان حاصل نماید.

## بیماری چیکن گونیا



Countries and territories where chikungunya cases have been reported (as of October 20, 2015), CDC

این بیماری یک بیماری ویروسی ناشی از انتقال توسط حشرات (ناقلین) می باشد که اولین بار در سال ۱۹۵۲ در طی طغیان در جنوب تانزانیا توصیف شد. ویروس بیماری جزو گروه ویروسی توگاویریده می باشد.

## علائم و نشانه ها:

بیماری توسط شروع ناگهانی درد مفاصل مشخص می شود. سایر علائم شامل درد عضلانی، سردرد، تهوع، خستگی، و راش می باشند. درد مفاصل اغلب بسیار ناتوان کننده می باشد اما معمولاً بعد از چند روز بهبود می یابد و ممکن است گاهی موارد تا هفته ها طول بکشد. اکثر بیماران بهبودی کامل می یابند اما در تعدادی از موارد درد مفاصل ممکن است چندین ماه طول یا سالها طول بکشد. در مواردی علائم چشمی، عصبی، قلبی و گوارشی گزارش شده است. علائم بیماری در اغلب موارد خفیف بوده و ممکن است تشخیص داده نشوند و یا با سایر بیماریها از جمله تب دانگی اشتباه شوند.

## انتقال بیماری:

این بیماری در بیش از ۶۰ کشور جهان (آسیا، آفریقا، اروپا، و آمریکا) شناسایی شده است. ویروس از انسان به انسان توسط گزش پشه ماده آلوده منتقل می گردد. بطور غالب پشه های آئدس اجیپتی و آئدس آلبی پیکتوس در این انتقال نقش دارند. این پشه ها در طول روز گزش را انجام می دهند بخصوص در اوایل صبح و اوایل غروب. پس از گزش توسط پشه آلوده، شروع بیماری معمولا در طی ۴-۸ روز (۲-۱۲ روز) رخ می دهد.

### درمان:

درمان ضد ویروسی خاص و واکسن تجاری در حال حاضر برای این بیماری وجود ندارد.

## ضمیمه ۴

### بیماری تب زرد

بیماری تب زرد یک بیماری خونریزی دهنده حاد می باشد که توسط پشه ناقل منتقل می گردد. بیش از ۵۰ درصد موارد شدید بیماری بدون درمان فوت می نمایند. سالیانه حدود ۸۴ هزار تا ۱۷۰ هزار مورد بیماری با بیش از ۶۰ هزار مرگ ناشی از این بیماری رخ می دهد. در قرن گذشته طغیانهای ناشی از تب زرد در آمریکای شمالی، اروپا بیش از ۱۰ کشور را درگیر نموده است. ویروس بیماری در مناطق گرمسیری افریقا و آمریکای لاتین بومی و اندمیک می باشد. درمان خاصی برای این بیماری وجود ندارد. واکسیناسیون اقدام مهم مداخله ای در حال حاضر می باشد. یک بار واکسیناسیون با واکسن تب زرد ایمنی لازم را ایجاد می نماید و نیاز به تکرار واکسیناسیون نمی باشد. (ایمنی حاصل از واکسیناسیون حدود ۹۹ درصد می باشد).

علائم و نشانه های بیماری:

دوره کمون بیماری حدود ۳ تا ۶ روز می باشد و پس از آن دو مرحله بیماری وجود دارد. مرحله حاد معمولا شامل تب، درد عضلانی با غلبه بیشتر درد پشت و کمر، لرز، از دست دادن اشتها، تهوع و استفراغ می باشد. در بیشتر بیماران علائم در طی ۳ تا ۴ روز از بین می روند و حال بیمار بهبود می یابد. حدود ۱۵ درصد بیماران وارد مرحله دوم بیماری می شوند (مرحله توکسیک) که ۲۴ ساعت پس از بهبودی اولیه رخ می دهد. تب بالا به همراه درگیری چند سیستم بدن اتفاق می افتد. بیمار بسرعت به سمت زردی پیشرفت می کند و درد شکمی و استفراغ ایجاد می شود. خونریزی از دهان، بینی، چشم ها و معده شروع می شود. کارکرد کلیه دچار اختلال می شود. نیمی از بیماران وارد شده در این مرحله طی ۱۰-۱۴ فوت می کنند و سایر بیماران به مرحله بهبودی بدون ایجاد صدمه مشخص در ارگانهای بدن وارد می شوند.

انتقال ویروس بیماری ابتدا توسط ناقل پشه منتقل می گردد و پس از انتقال به ناقل دوم که معمولا میمون است به انسان منتقل می گردد و سپس از انسان به انسان انتقال ادامه می یابد. گونه های مختلف پشه آئدس و پشه های haemogogus ویروس را انتقال می دهند.

ضمیمه ۵: آزمایشگاه مرجع کشوری

آدرس و شماره تلفن های آزمایشگاه مرجع کشوری انسانی آربوویروس ها و آزمایشگاه پاسخ سریع انستیتو پاستور

تهران- خیابان کارگر جنوبی- خیابان پاستور شرقی- خیابان دوازده فروردین-انستیتوپاستور ایران - آزمایشگاه مرجع کشوری آربوویروس ها و تب های هموراژیک ویروسی **بعنوان آزمایشگاه مرجع انسانی** - شماره تلفن: ۶۶۴۸۰۷۷۸ ایمیل مسوول فنی: آقای دکتر مصطفی صالحی وزیری [mostafavaziri1985@gmail.com](mailto:mostafavaziri1985@gmail.com)

و

تهران- خیابان کارگر جنوبی- خیابان پاستور شرقی- خیابان دوازده فروردین-انستیتوپاستور ایران - آزمایشگاه پاسخ سریع انستیتو پاستور ایران **بعنوان آزمایشگاه جانشین** - شماره تلفن: ۶۶۴۹۶۶۸۲ ایمیل مسوول فنی: آقای دکتر کیهان آزادمنش [k.azadmanesh@gmail.com](mailto:k.azadmanesh@gmail.com)

- 1) Interim Guidelines for the Evaluation and Testing of Infants with Possible Congenital Zika Virus Infection — United States, 2016.  
<http://www.cdc.gov/mmwr/volumes/65/wr/mm6503e3.htm>
- 2) Instructions for Submitting Diagnostic Specimens to the DVBD Arbovirus Diagnostic Laboratory. <http://www.cdc.gov/nczid/dvbd/specimensub/arboviral-shipping.html>
- 3) Zika virus (ZIKV) Surveillance in the Americas: Interim guidance for laboratory detection and diagnosis.  
[http://www.paho.org/hq/index.php?option=com\\_docman&task=doc\\_details&gid=30176&Itemid=270&lang=en](http://www.paho.org/hq/index.php?option=com_docman&task=doc_details&gid=30176&Itemid=270&lang=en)
- 4) State of knowledge on Zika virus for an adequate laboratory Response. Publication: Bulletin of the World Health Organization; Type: Research in emergencies Article ID: BLT.16.171207
- 5) WHO/CDC/ICBDSR. Birth defects surveillance: a manual for programme managers. Geneva: WHO, 2014. Available at:  
[http://www.who.int/nutrition/publications/birthdefects\\_manual/en/](http://www.who.int/nutrition/publications/birthdefects_manual/en/)
- 6) WHO. International statistical classification of diseases and related health problems. 10th revision, edition 2010. Geneva: WHO, 2010.
- 7) PAHO. Neurological syndrome, congenital malformations, and Zika virus infection: implications for public health in the Americas: epidemiological alert 1 December, 2015. Available at: <http://bit.ly/1IyPv09>
- 8) WHO. WHO Child Growth Standards. Geneva: WHO. Available at:  
<http://www.who.int/childgrowth/standards/en/>
- 9) University of Calgary. Growth Charts. Calgary, 2013. Available at:  
<http://ucalgary.ca/fenton/2013chart>
- 10) PAHO. Neurological syndrome, congenital malformations, and Zika virus infection: implications for public health in the Americas. Epidemiological Alert PAHO. January 17, 2016. Available at: <http://bit.ly/1W0mPCU>
- 11) European Centre for Disease Prevention and Control. Rapid risk assessment: Zika virus infection outbreak, French Polynesia: ECDC; 2014 [updated 2014 Feb 14]. Available from:  
[http://ecdc.europa.eu/en/publications/\\_layouts/forms/Publication\\_DispForm.aspx?List=4f55ad51-4aed-4d32-b960-af70113dbb90&ID=1025](http://ecdc.europa.eu/en/publications/_layouts/forms/Publication_DispForm.aspx?List=4f55ad51-4aed-4d32-b960-af70113dbb90&ID=1025).
- 12) European Centre for Disease Prevention and Control. Zika virus infection outbreak, Brazil and the Pacific region: ECDC; 2014 [updated 2015 May 26]. Available from:  
<http://ecdc.europa.eu/en/publications/Publications/rapid-risk-assessment-Zika%20virus-south-america-Brazil-2015.pdf>.
- 13) European Centre for Disease Prevention and Control. Microcephaly in Brazil potentially linked to the Zika virus epidemic Stockholm: ECDC; 2015 [updated 2015 Nov 25]. Available from:  
<http://ecdc.europa.eu/en/publications/Publications/zika-microcephaly-Brazil-rapid-risk-assessment-Nov-2015.pdf>.
- 14) European Centre for Disease Prevention and Control. Zika virus epidemic in the Americas: potential association with microcephaly and Guillain-Barré syndrome Stockholm: ECDC; 2015 [updated 2015 Dec 10]. Available from: <http://ecdc.europa.eu/en/publications/Publications/zika-virus-americas-association-with-microcephaly-rapid-risk-assessment.pdf>.
- 15) Duffy MR, Chen TH, Hancock WT, Powers AM, Kool JL, Lanciotti RS, et al. Zika virus outbreak on Yap Island, Federated States of Micronesia. *N Engl J Med*. 2009 Jun 11;360(24):2536-43.
- 16) Mallet HP, Vial AL, Musso D. BISES: Bulletin d'information sanitaires, épidémiologiques et statistiques [Internet]. Papeete: Bureau de veille sanitaire (BVS) Polynésie française; 2015 [cited 13 Mai]. Available from: [http://www.hygiene-publique.gov.pf/IMG/pdf/no13\\_-\\_mai\\_2015\\_-\\_zika.pdf](http://www.hygiene-publique.gov.pf/IMG/pdf/no13_-_mai_2015_-_zika.pdf)
- 17) European Centre for Disease Prevention and Control. Zika virus infection (factsheet for health professionals) [Internet]. Stockholm: ECDC; 2015 [cited 2015 18 May 2015]. Available from:  
[http://ecdc.europa.eu/en/healthtopics/zika\\_virus\\_infection/factsheet-health-professionals/Pages/factsheet\\_health\\_professionals.aspx](http://ecdc.europa.eu/en/healthtopics/zika_virus_infection/factsheet-health-professionals/Pages/factsheet_health_professionals.aspx).
- 18) Ministério da Saúde (Brazil). Confirmação do Zika Vírus no Brasil, [Internet]. Brasília: Ministério da Saúde (Brazil); 2015 [updated 2015 May 14; cited 2015 May 14]. Available

- from:<http://portalsaude.saude.gov.br/index.php/cidadao/principal/agencia-saude/17701-confirmacao-do-zika-virus-no-brasil>.
- 19) Cardoso CW, Paploski IA, Kikuti M, Rodrigues MS, Silva MM, Campos GS, et al. Outbreak of Exanthematous Illness Associated with Zika, Chikungunya, and Dengue Viruses, Salvador, Brazil. *Emerg Infect Dis*. 2015 Dec;21(12):2274-6.
  - 20) Secretaria de Vigilância em Saúde - Departamento de Vigilância Epidemiológica. Nota informativa N° 01/2015 – COES Microcefalias. Brasília: Ministério da Saúde, Brazil, 2015 Nov 17. Report No.
  - 21) Ministério da Saúde (Brazil). Ministério da Saúde investiga aumento de casos de microcefalia em Pernambuco [Internet]. 2015 [updated 2015 Nov 11; cited 2015 Nov 11]. Available from: <http://portalsaude.saude.gov.br/index.php/cidadao/principal/agencia-saude/20629-ministerio-da-saude-investiga-aumento-de-casos-de-microcefalia-em-pernambuco>.
  - 22) Korhonen E, Huhtamo E, Smura T, Kallio-Kokko H, Raassina M, Vapalahti O. Zika virus infection in a traveller returning from the Maldives, June 2015. *Eurosurveillance*. 2015;21(2).
  - 23) Pan American Health Organization, World Health Organization. Regional Office for the Americas. Neurological syndrome, congenital malformations, and Zika virus infection – Epidemiological Update (17 January 2016) [Internet]. 2016 [cited 2015 Jan 18]. Available from: [http://www.paho.org/hq/index.php?option=com\\_docman&task=doc\\_download&Itemid=&gid=32879&language=en](http://www.paho.org/hq/index.php?option=com_docman&task=doc_download&Itemid=&gid=32879&language=en).
  - 24) US Centers for Disease Control and Prevention. CDC issues interim travel guidance related to Zika virus for 14 Countries and Territories in Central and South America and the Caribbean [Internet]. 2016 [cited 2016 Jan 15]. Available from: <http://www.cdc.gov/media/releases/2016/s0315-zika-virus-travel.html>
  - 25) Government of Canada. Zika virus infection in the Americas - Travel Health Notice [Internet]. 2016 [cited 2016 Jan 15]. Available from: <http://travel.gc.ca/travelling/health-safety/travel-health-notices/143>.
  - 26) Centro de operações de emergências em saúde pública sobre microcefalias. Monitoramento dos casos de microcefalias no Brasil informe. Epidemiológico N° 01/2016 – semana epidemiológica 01 (3/01 a 9/01/2016) [Internet]. 2015 [cited 2016 Jan 14]. Available from: <http://portalsaude.saude.gov.br/images/pdf/2016/janeiro/13/COES-Microcefalias---Informe-Epidemiologico-08---SE-01-2016---Valida----o-12jan2016---VALIDADO-PELO-CLAUDIO--e-com-os-estados-por-webconfer--n.pdf>.
  - 27) Ministério da Saúde. Ministério da Saúde publica Protocolo de Vigilância sobre microcefalia e vírus Zika [Internet]. Brasília2015 [cited 2015 Dec 9]. Available from: <http://portalsaude.saude.gov.br/images/pdf/2015/dezembro/09/Microcefalia---Protocolo-de-vigilancia-e-resposta---vers--o-1----09dez2015-8h.pdf>.
  - 28) Pan American Health Organization, World Health Organization. Regional Office for the Americas. Epidemiological Alert: Increase of microcephaly in the northeast of Brazil - 17 November 2015 [Internet]. 2015 [cited 2015 Nov 17]. Available from: [http://www.paho.org/hq/index.php?option=com\\_docman&task=doc\\_view&Itemid=270&gid=32285&language=en](http://www.paho.org/hq/index.php?option=com_docman&task=doc_view&Itemid=270&gid=32285&language=en).
  - 29) Melo OAS, Malinger G, Ximenes R, Szejnfeld PO, Alves Sampaio S, Bispo de Filippis AM. Zika virus intrauterine infection causes fetal brain abnormality and microcephaly: tip of the iceberg? *Ultrasound Obstet Gynecol*. 2016 Jan;47(1):6-7.
  - 30) Hawaii Department of health. Hawaii Department of health receives confirmation of Zika infection in baby born with microcephaly (News Release). Honolulu, 2016.
  - 31) Ministério da Saúde (Brazil). Evento de saúde pública relacionado aos casos de Febre do Zika [Internet]. 2015 [updated 2015 Aug 13; cited 2015 Aug 13]. Available from: <http://portalsaude.saude.gov.br/index.php/o-ministerio/principal/secretarias/svs/noticias-svs/19139-evento-de-saude-publica-relacionado-aos-casos-de-febre-do-zika>.
  - 32) Pan American Health Organization -World Health Organization - Regional Office for the Americas. Epidemiological Alert: Zika virus infection: 7 May 2015 [Internet]. Washington: PAHO; 2015. Available from: [http://www.paho.org/hq/index.php?option=com\\_docman&task=doc\\_view&Itemid=270&gid=30075&language=en](http://www.paho.org/hq/index.php?option=com_docman&task=doc_view&Itemid=270&gid=30075&language=en).
  - 33) Pan American Health Organization, World Health Organization. Regional Office for the Americas. Epidemiological Alert: Neurological syndrome, congenital malformations, and Zika virus infection. Implications for public health in the Americas [Internet]. Washington: World Health Organization; 2015 [updated 2015 Dec 1; cited 2015 Dec 1]. Available from: [http://www.paho.org/hq/index.php?option=com\\_docman&task=doc\\_download&Itemid=&gid=32405&language=en](http://www.paho.org/hq/index.php?option=com_docman&task=doc_download&Itemid=&gid=32405&language=en).
  - 34) Jorge M.I Evaluán si el zika provocó 15 casos de Guillain Barré Caracas: *El Nacional*; 2016 Jan 12 Available from: [http://www.el-nacional.com/sociedad/Evaluacion-provoco-casos-Guillain-Barre\\_0\\_773922686.html](http://www.el-nacional.com/sociedad/Evaluacion-provoco-casos-Guillain-Barre_0_773922686.html).

- 35) Contreras C.. Relacionan casos de Guillain-Barré en el país con virus zika: El Universal; 2016 Jan 12 Available from: <http://www.eluniversal.com/vida/160112/relacionan-casos-de-guillain-barre-en-el-pais-con-virus-zika>.
- 36) ProMED-mail. Zika - El Salvador: Síndrome de guillain-barre, aumento marcado, alerta sanitaria [Internet]. 2016 [cited 2016 Jan 10]. Available from: <http://www.promedmail.org/post/3924202>.
- 37) Casos de Guillain Barré aumentan a 62 en el país: Elsalvador.com; 2016 Jan 14. Available from: <http://www.elsalvador.com/articulo/casos-guillain-barre-aumentan-pais-98677>.
- 38) Ministère des Affaires sociales de la Santé et des Droits des femmes. Début d'épidémie d'infections à virus Zika en Martinique et Guyane [Internet]. Paris2016 [cited 2016 Jan 16]. Available from: <http://social-sante.gouv.fr/actualites/presse/communiqués-de-presse/article/debut-d-epidemie-d-infections-a-virus-zika-dans-les-departements-francais-d>.
- 39) Kuno G, Chang GJ, Tsuchiya KR, Karabatsos N, Cropp CB. Phylogeny of the genus Flavivirus. *J Virol*. 1998 Jan;72(1):73-83.
- 40) Faye O, Freire CC, Iamarino A, Faye O, de Oliveira JV, Diallo M, et al. Molecular Evolution of Zika Virus during Its Emergence in the 20(th) Century. *PLoS Negl Trop Dis*. 2014;8(1):e2636.
- 41) Haddow AD, Schuh AJ, Yasuda CY, Kasper MR, Heang V, Huy R, et al. Genetic characterization of Zika virus strains: geographic expansion of the Asian lineage. *PLoS Negl Trop Dis*. 2012;6(2):e1477.
- 42) Enfissi A, Codrington J, Roosblad J, Kazanji M, Rousset D. Zika virus genome from the Americas. *The Lancet*. 387(10015):227-8.
- 43) Freire CC, Iamarino A, Neto D, Sall AA, Zanotto PM. Spread of the pandemic Zika virus lineage is associated with NS1 codon usage adaptation in humans. *bioRxiv*. 2015 15 Nov 2015.
- 44) Rijksinstituut voor Volksgezondheid en Milieu (RIVM). LCI-richtlijn Zikavirus [Internet]. 2016 [cited 2016 Jan 14]. Available from: [http://www.rivm.nl/dsresource?objectid=rivmp:300032&type=org&disposition=inline&ns\\_nc=1](http://www.rivm.nl/dsresource?objectid=rivmp:300032&type=org&disposition=inline&ns_nc=1).
- 45) European Centre for Disease Prevention and Control. Mosquito maps. [Internet]. Stockholm: European Centre for Disease Prevention and Control; 2015 [cited 2015 Nov 20]. Available from: [http://ecdc.europa.eu/en/healthtopics/vectors/vector-maps/Pages/VBORNET\\_maps.aspx](http://ecdc.europa.eu/en/healthtopics/vectors/vector-maps/Pages/VBORNET_maps.aspx).
- 46) Grard G, Caron M, Mombo I, Nkoghe D, Mboui Ondo S, Jiolle D, et al. Zika Virus in Gabon (Central Africa) – 2007: A New Threat from *Aedes albopictus*? *PLoS Negl Trop Dis*. 2014.
- 47) Wong PS, Li MZ, Chong CS, Ng LC, Tan CH. *Aedes (Stegomyia) albopictus* (Skuse): a potential vector of Zika virus in Singapore. *PLoS Negl Trop Dis*. 2013 Aug;7(8):e2348.
- 48) Musso D, Nhan T, Robin E, Roche C, Bierlaire D, Zisou K, et al. Potential for Zika virus transmission through blood transfusion demonstrated during an outbreak in French Polynesia, November 2013 to February 2014. *Euro Surveill*. 2014;19(14).
- 49) Outbreak News Today. Transfusion-associated Zika virus reported in Brazil [Internet]. 2015 [cited 2016 Jan 14]. Available from: <http://outbreaknewstoday.com/transfusion-associated-zika-virus-reported-in-brazil-76935/>.
- 50) Aubry M, Finke J, Teissier A, Roche C, Broult J, Paulous S, et al. Seroprevalence of arboviruses among blood donors in French Polynesia, 2011-2013. *Int J Infect Dis*. 2015 Oct 23;41:11-2.
- 51) Aubry M, Richard V, Green J, Broult J, Musso D. Inactivation of Zika virus in plasma with amotosalen and ultraviolet A illumination. *Transfusion (Paris)*. 2015 Aug 18.
- 52) Musso D, Roche C, Robin E, Nhan T, Teissier A, Cao-Lormeau VM. Potential sexual transmission of Zika virus. *Emerg Infect Dis*. 2015 Feb;21(2):359-61.
- 53) Hearn PT, Atkinson B, Hewson R, Brooks T. Identification of the first case of imported Zika Fever to the UK: A novel sample type for diagnostic purposes and support for a potential non-vectorborne route of transmission. *Am J Trop Med Hyg*. 2014;91(5):62-3.
- 54) Petersen E, Staples J, Meaney-Delman D, Fischer M, Ellington S, Callaghan W, et al. Interim Guidelines for Pregnant Women During a Zika Virus Outbreak — United States, 2016. *Morb Mortal Wkly Rep*. 2016.
- 55) Carod-Artal FJ, Wichmann O, Farrar J, Gascon J. Neurological complications of dengue virus infection. *Lancet Neurol*. 2013 Sep;12(9):906-19.
- 56) Tournebise P, Charlin C, Lagrange M. [Neurological manifestations in Chikungunya: about 23 cases collected in Reunion Island]. *Rev Neurol (Paris)*. 2009 Jan;165(1):48-51.
- 57) Lebrun G, Chadda K, Reboux AH, Martinet O, Gauzere BA. Guillain-Barre syndrome after chikungunya infection. *Emerg Infect Dis*. 2009 Mar;15(3):495-6.
- 58) Villamil-Gomez W, Silvera LA, Paez-Castellanos J, Rodriguez-Morales AJ. Guillain-Barre syndrome after Chikungunya infection: A case in Colombia. *Enferm Infecc Microbiol Clin*. 2015 Jul 8.
- 59) Roth A, Mercier A, Lepers C, Hoy D, Duituturaga S, Benyon E, et al. Concurrent outbreaks of dengue, chikungunya and Zika virus infections - an unprecedented epidemic wave of mosquito-borne viruses in the Pacific 2012-2014. *Euro Surveill*. 2014;19(41).
- 60) Tognarelli J, Ulloa S, Villagra E, Lagos J, Aguayo C, Fasce R, et al. A report on the outbreak of Zika virus on Easter Island, South Pacific, 2014. *Arch Virol*. 2015 Nov 26.
- 61) Zammarchi L, Tappe D, Fortuna C, Remoli ME, Gunther S, Venturi G, et al. Zika virus infection in a traveller returning to Europe from Brazil, March 2015. *Euro Surveill*. 2015;20(23).



- 62) Campos GS, Bandeira AC, Sardi SI. Zika Virus Outbreak, Bahia, Brazil. *Emerg Infect Dis*. 2015 Oct;21(10):1885-6.
- 63) 53. Pan American Health Organization, World Health Organization. Regional Office for the Americas. Number of Reported Cases of Chikungunya Fever in the Americas by Country or Territory, 2015 [Internet]. 2015 [cited 2016 Jan 14]. Available from: [http://www.paho.org/hq/index.php?option=com\\_docman&task=doc\\_download&Itemid=270&gid=32664&lang=en](http://www.paho.org/hq/index.php?option=com_docman&task=doc_download&Itemid=270&gid=32664&lang=en).
- 64) Pan American Health Organization, World Health Organization. Regional Office for the Americas. Number of Reported Cases of Dengue and Severe Dengue (SD) in the Americas by Country or Territory, 2015 [Internet]. 2015 [cited 2016 Jan 14]. Available from: [http://www.paho.org/hq/index.php?option=com\\_docman&task=doc\\_download&Itemid=&gid=32742&lang=en](http://www.paho.org/hq/index.php?option=com_docman&task=doc_download&Itemid=&gid=32742&lang=en).
- 65) Instituto Nacional de Salud. Boletín Epidemiológico Semanal. Semena 1 2016. [Internet]. 2015 [cited 2016 Jan 17]. Available from: <http://www.ins.gov.co/boletin-epidemiologico/Paginas/default.aspx>.
- 66) Ministry of Public Health and Social Welfare Paraguay. Introducción de virus Zika (ZIKAV) en el Paraguay [Internet]. 2015 [cited 2015 Nov 30]. Available from: <http://www.mspbs.gov.py/v3/wp-content/uploads/2015/12/Alerta-Introduccion-de-virus-Zika.pdf.pdf>.
- 67) Ministerio de Salud Pública y Bienestar Social. Declared an epidemiological alert for dengue, Chikungunya and Zika nationwide [Internet]. Asuncion, 2016 [cited 2016 Jan 14]. Available from: <http://www.mspbs.gov.py/v3/declaran-alerta-epidemiologica-por-dengue-zika-y-chikungunya-en-todo-el-pais/>.
- 68) World Health Organization. Disease Outbreak News : Zika virus infection – Venezuela 2015 [cited 2015 Dec 3]. Available from: <http://www.who.int/csr/don/03-december-2015-zika-venezuela/en/>.
- 69) NN. There have been 23 cases of zika at least six parishes in Maracaibo: El Venezolano; 2016 Jan 13. Available from: <http://www.elvenezolano.com/2016/01/13/se-registrado-23-casos-zika-al-menos-6-parroquias-maracaibo/>.
- 70) NN. 108 ZIKA-gevallen positief getest tot oktober-3 januari Paramaribo: StarNieuws; 2016 Jan 8. Available from: <http://www.starnieuws.com/index.php/welcome/index/nieuwsitem/33179>.
- 71) Ministerio de Salud Pública del Ecuador. Ecuador confirma dos casos importados de Zika [Internet]. Quito, 2016 [cited 2016 Jan 14]. Available from: <http://www.salud.gob.ec/ecuador-confirma-dos-casos-importados-de-zika/>.
- 72) Ministerio de Salud Pública del Ecuador. MSP confirma primeros casos autóctonos de Zika en Ecuador [Internet]. Quito, 2016 [cited 2016 Jan 17]. Available from: <http://www.salud.gob.ec/msp-confirma-primeros-casos-autoctonos-de-zika-en-ecuador/>.
- 73) NN. Zika virus detected in Guyana – Minister Norton: Stabroek News; 2016 Jan 14. Available from: <http://www.stabroeknews.com/2016/news/stories/01/14/zika-virus-detected-guyana-minister-norton/>.
- 74) La Razon. Salud confirma el primer caso nativo de zika 2016 [cited 2016 19/01/2016]. Available from: [http://www.la-razon.com/sociedad/Ministerio-Salud-confirma-primer-nativo-zika\\_0\\_2420757912.html](http://www.la-razon.com/sociedad/Ministerio-Salud-confirma-primer-nativo-zika_0_2420757912.html).
- 75) Salud SDd. La limpieza evita las enfermedades transmitidas por el mosquito 2016 [cited 2016 2016 Jan 19]. Available from: <https://www.facebook.com/media/set/?set=a.442512059290125.1073742169.144859202388747&type=3>.
- 76) World Health Organization. Disease Outbreak News : Zika virus infection – El Salvador: WHO; 2105 [cited 2015 Nov 27]. Available from: <http://www.who.int/csr/don/27-november-2015-zika-el-salvador/en/>.
- 77) Centro Nacional de Información de Ciencias Médicas. Suman ya tres mil 836 casos de zika en El Salvador 2016 [cited 2016 Jan 17]. Available from: <http://boletinaldia.sld.cu/aldia/2016/01/10/suman-ya-tres-mil-836-casos-de-zika-en-el-salvador/>.
- 78) Gómez V. Autoridades sospechan de otros posibles casos del virus del zika. *Prensa Libre* [Internet]. 2015. Available from: <http://www.prensalibre.com/guatemala/zacapa/sospechan-de>.
- 79) World Health Organization. Disease Outbreak News : Zika virus infection – Mexico 2015 [cited 2015 Dec 3]. Available from: <http://www.who.int/csr/don/03-december-2015-zika-mexico/en/>.
- 80) Dirección General de Epidemiología. Boletín epidemiológico. N 52 - Vol 32 - Semena 52. [Internet]. Distrito Federal, 2015 [cited 2016 Jan 14]. Available from: <http://www.epidemiologia.salud.gob.mx/doctos/boletin/2015/sem52.pdf>.
- 81) Ministerio de Salud de la República de Panamá. Ministerio de Salud comunica a la población panameña sobre el virus zika [Internet]. Ancon, 2015 [cited 2015 Dec]. 3]. Available from: <http://www.minsa.gob.pa/noticia/ministerio-de-salud-comunica-la-poblacion-panamena-sobre-el-virus-zika>.
- 82) World Health Organization. Disease Outbreak News : Zika virus infection – Panama: WHO; 2015 [cited 2016 Jan 14]. Available from: <http://www.who.int/csr/don/22-december-2015-zika-panama/en/>.
- 83) NN. Zika virus spreading, dengue deaths down Panama: Newsroom - Panama; 2015 Dec 30. Available from: <http://www.newsroompanama.com/news/panama/zika-virus-spreading-dengue-deaths-down>.

- 84) World Health Organization. Disease Outbreak News : Zika virus infection – Honduras: WHO; 2015 [cited 2016 Jan 14]. Available from: <http://www.who.int/csr/don/21-december-2015-zika-honduras/en/>.
- 85) Redacion. Alerta en Honduras por aumento de casos del virus zika. El Sol de honduras. 2016 Jan 13 2016.
- 86) Departamento de Salud. Comunicado de prensa: Confirman primer caso de zika en puerto rico enfatizan medidas de prevención contra los mosquitos Aedes aegypti [Internet]. 2015 [cited 2016 Jan 14]. Available from: <http://www.salud.gov.pr/Prensa/Comunicados%20de%20Prensa/CP%20ZIKA%2012%2031%202015.pdf>.
- 87) Ministère de la Santé Publique et la Population. Confirmation de la maladie à virus Zika en Haïti - 15 Janvier 2016 [Internet]. 2016 [cited 2016 Jan 16]. Available from: <http://www.mspp.gouv.ht/site/downloads/Communique%20de%20presse%20No%202%20Zika.pdf>.
- 88) Government Information Service. Three Zika Virus cases confirmed in Barbados [Internet]. St. Michael2016 [cited 2016 Jan 15]. Available from: [http://gisbarbados.gov.bb/index.php?categoryid=9&p2\\_articleid=15336](http://gisbarbados.gov.bb/index.php?categoryid=9&p2_articleid=15336).
- 89) ARS Guadeloupe. Deux cas de Zika confirmés 2016 [cited 2016 Jan 19]. Available from: <https://www.facebook.com/212063409135139/photos/a.212168805791266.1073741828.212063409135139/214730088868471/?type=3&theater>.
- 90) World Health Organization. Zika virus infection – Cape Verde [Internet]. 2015 [updated Dec 21 2015; cited Jan 14 2016]. Available from: <http://www.who.int/csr/don/21-december-2015-zika-cape-verde/en/>.
- 91) WHO WPR, World Health Organization. Regional Office for the Western Pacific Region. Pacific syndromic surveillance report (Week 33, ending 16 August, 2015) [Internet]. Manila, 2015 [cited 2015 Aug 16]. Available from: [http://www.wpro.who.int/southpacific/programmes/communicable\\_diseases/disease\\_surveillance\\_response/PSS-16-August-2015/en/](http://www.wpro.who.int/southpacific/programmes/communicable_diseases/disease_surveillance_response/PSS-16-August-2015/en/).
- 92) WHO WPR, World Health Organization. Regional Office for the Western Pacific Region. Pacific syndromic surveillance report (Week 17, ending 26 April, 2015) [Internet]. Manila, 2015 [cited 2015 Apr 26]. Available from: [http://www.wpro.who.int/southpacific/programmes/communicable\\_diseases/disease\\_surveillance\\_response/PSS-26-April-2015/en/](http://www.wpro.who.int/southpacific/programmes/communicable_diseases/disease_surveillance_response/PSS-26-April-2015/en/).
- 93) Auckland Regional Public Health Service. Dengue Fever, Zika and Chikungunya (Situation Update: October 2015 ) [Internet]. Auckland2015 [updated 2015 Nov 27; cited 2015 Nov 27]. Available from: <http://www.arphs.govt.nz/health-information/communicable-disease/dengue-fever-zika-chikungunya#.VIHRNMuFPDc>
- 94) Focus Taiwan. First Zika virus case detected in Taiwan 2016 [cited 2016 19/01/2016]. Available from: <http://focustaiwan.tw/news/asoc/201601190009.aspx>.
- 95) Harris County Public Health and Environmental Services. Travel-Related Zika Virus Infection Has Been Identified in the Harris County Area [Internet]. 2016 [cited 2016 Jan 14]. Available from: [http://hcphes.org/UserFiles/Servers/Server\\_72972/File/News%20and%20Media/Media%20Advisory\\_ZIKA%20virus\\_1%2011%2016.pdf](http://hcphes.org/UserFiles/Servers/Server_72972/File/News%20and%20Media/Media%20Advisory_ZIKA%20virus_1%2011%2016.pdf).
- 96) Public health Agency of Canada. Public Health Notice - Zika Virus [Internet]. 2016 [cited 2016 Jan 14]. Available from: <http://www.phac-aspc.gc.ca/phn-asp/2016/zika-eng.php>.
- 97) Reynoso S. German who visited Haiti and Guadeloupe tested positive for Zika. ElCaribe [Internet]. 2016 Jan 14 2016. Available from: <http://www.elcaribe.com.do/2016/01/14/alemana-que-visito-haiti-dio-positivo-zika>.
- 98) ProMED-mail. ZIKA VIRUS - NETHERLANDS ex SURINAME [Internet]. 2015 [cited 2016 Jan 18]. Available from: <http://www.promedmail.org/post/3858300>.
- 99) Ministério da Saúde (Brazil). Microcefalia - Ministério da Saúde divulga boletim epidemiológico [Internet]. Brasília: Ministério da Saúde; 2015 [updated 2015 Nov 17; cited 2015 Nov 17]. Available from: <http://portalsaude.saude.gov.br/index.php/cidadao/principal/agencia-saude/20805-ministerio-da-saude-divulga-boletim-epidemiologico>.
- 100) Centro de operações de emergências em saúde pública sobre microcefalias. Monitoramento dos casos de microcefalias no brasil informe epidemiológico Nº 02/2015 – semana epidemiológica 47 (22 a 28/11/2015) [Internet]. 2015 [cited 2015 Nov 30]. Available from: <http://portalsaude.saude.gov.br/images/pdf/2015/novembro/30/coes-microcefalias---informe-epidemiologico---se-47.pdf>.
- 101) Arizona Department of health services:Arizona Arboviral Handbook for Chikungunya, Dengue, & Zika Viruses;3/3/2016

